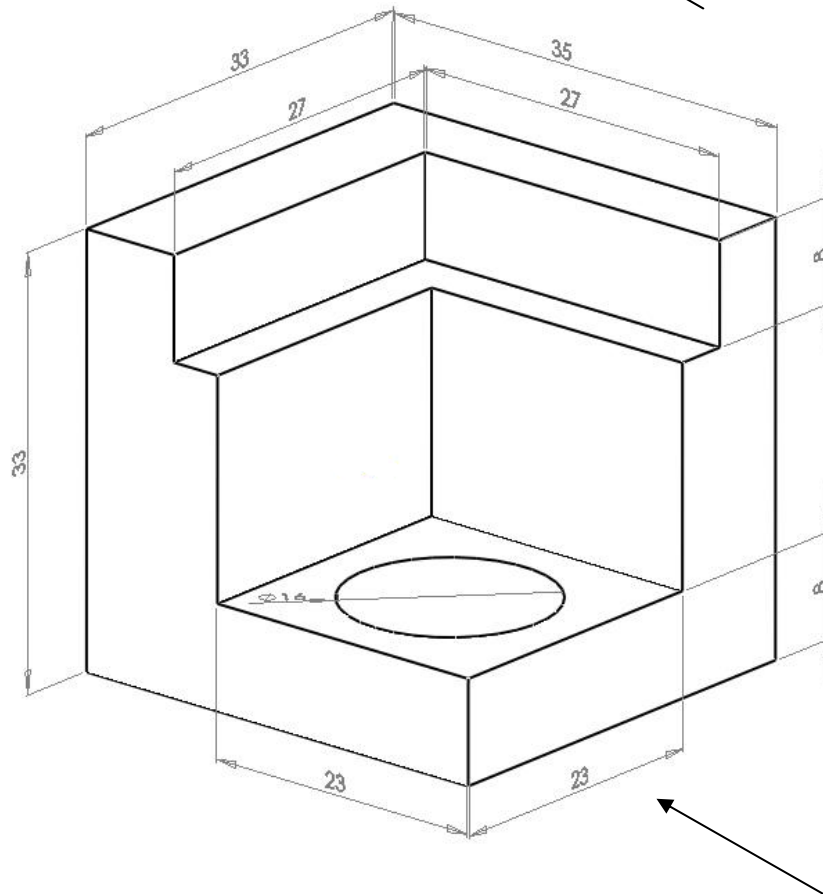
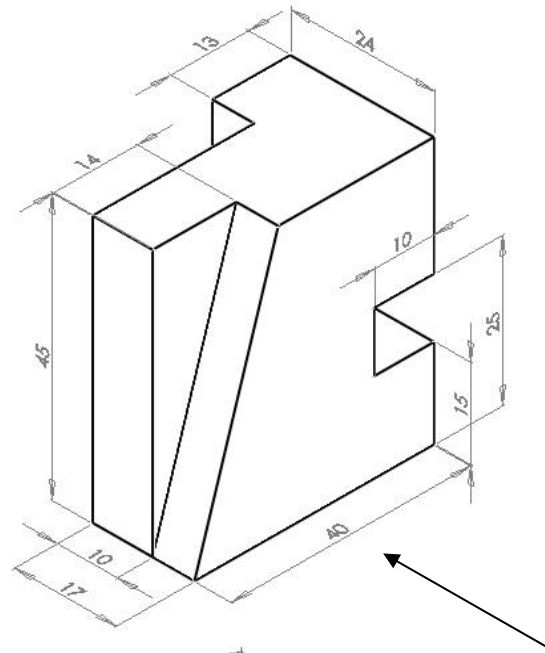


TECNOLOGÍA. PRIMER CONTROL. SEGUNDA EVALUACIÓN.
Unidad 6: Expresión gráfica: sistemas de representación.
Curso: 3º ESO A. 12 DE FEBRERO DE 2010.

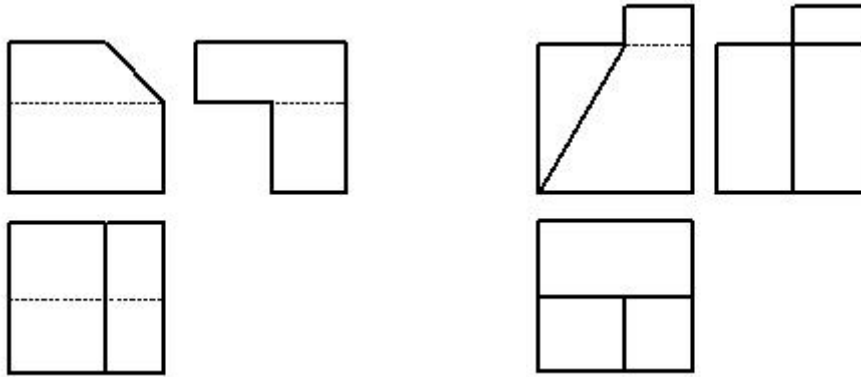
APELLIDOS: NOMBRE: Nº:

1º) Perspectiva caballera e isométrica.

2º) Realiza alzado, planta y perfil izquierdo, con su correcta acotación, de las siguientes piezas:



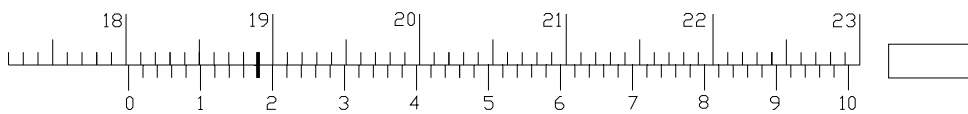
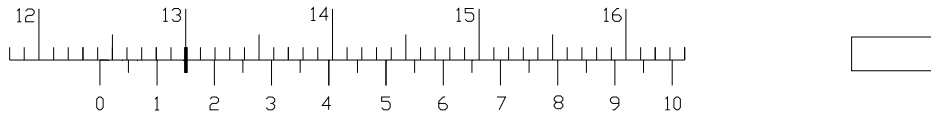
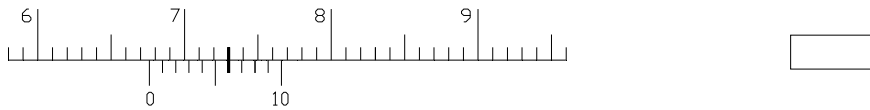
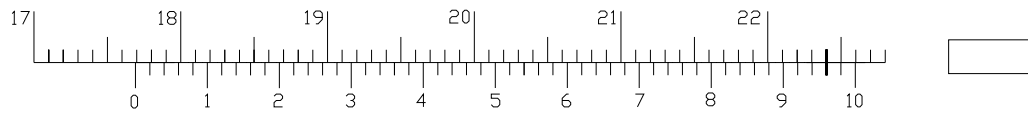
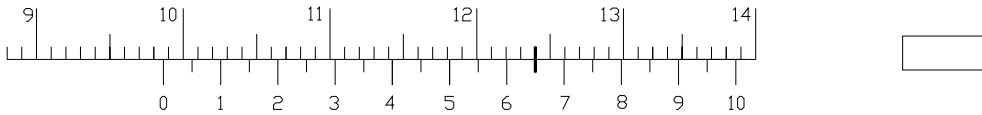
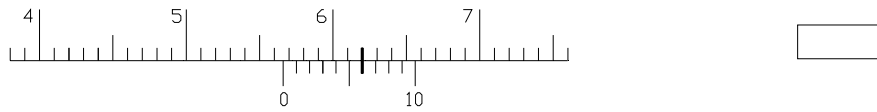
3º) A partir de sus vistas, realiza en el tipo de perspectiva indicada las piezas siguientes:



PERSPECTIVA CABALLERA

PERSPECTIVA ISOMÉTRICA

4º) Indica las medidas y apreciación de los siguientes calibres:



5º) Indica las medidas y apreciación de los siguientes micrómetros:

