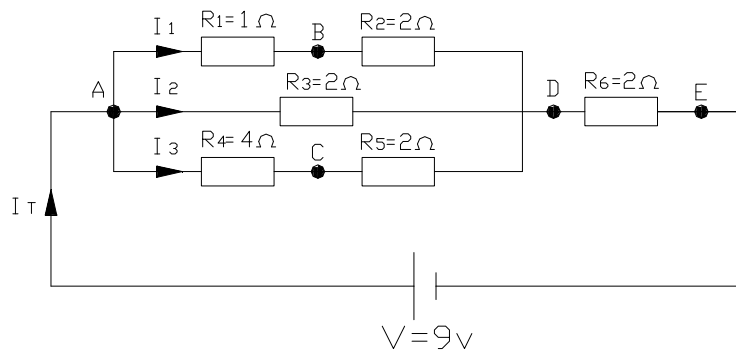


TECNOLOGÍA
 SEGUNDO CONTROL. TERCERA EVALUACIÓN.
 Unidad 8: Electricidad y energía.
 Curso: 3º ESO A. 7 JUNIO DE 2010.

APELLIDOS:..... NOMBRE: Nº:....

NOTA: De las tres primeras preguntas elige dos.

- 1º) Efectos de la corriente eléctrica: Calor, luz (tubo fluorescente, bombilla).
- 2º) Componentes electrónicos: resistencia fija o resistor, resistencia variable o potenciómetro, resistencias que dependen de un parámetro físico, condensador, diodo, transistor.
- 3º) Centrales térmicas no nucleares, centrales térmicas nucleares, centrales térmicas de biomasa.
- 4º) Dado el circuito de la figura, hallar: R_T , I_T , V_A-V_D , V_D-V_E , I_1 , I_2 , I_3 , V_A-V_B , V_B-V_D , V_A-V_C , V_C-V_D .



- 5º) ¿Qué intensidad de corriente alimenta a una lámpara que tiene una tensión de 220 voltios y tiene una resistencia eléctrica de 55 ohmios? ¿Qué potencia tiene? ¿Qué energía en julios y Kwh. consumirá si permanece encendida 3 horas al día durante 10 días?
- 6º) ¿Qué sección mínima, en mm^2 , deberá tener un conductor de cobre ($\rho = 0.018 \Omega \cdot \text{mm}^2/\text{m}$), que tiene 100 metros de longitud y una resistencia eléctrica es de 36Ω ?