

TECNOLOGÍA. PRIMER CONTROL. SEGUNDA EVALUACIÓN

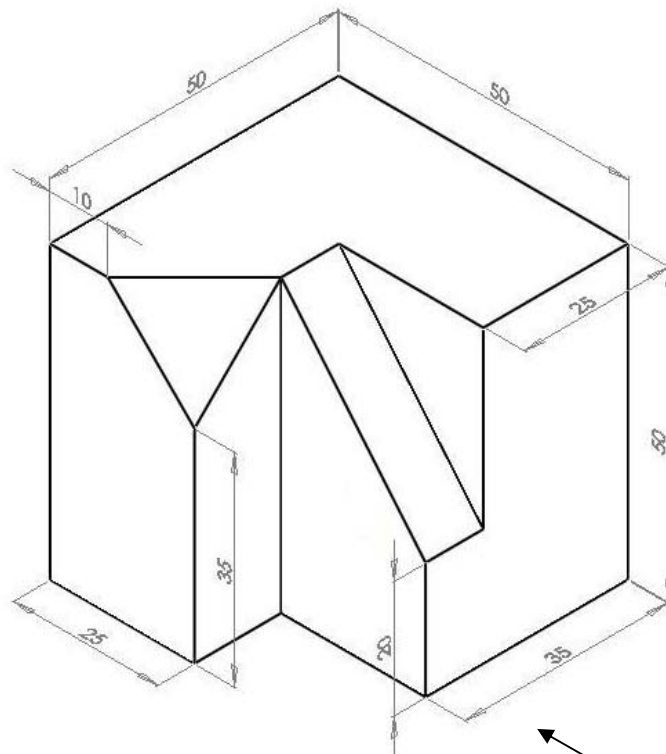
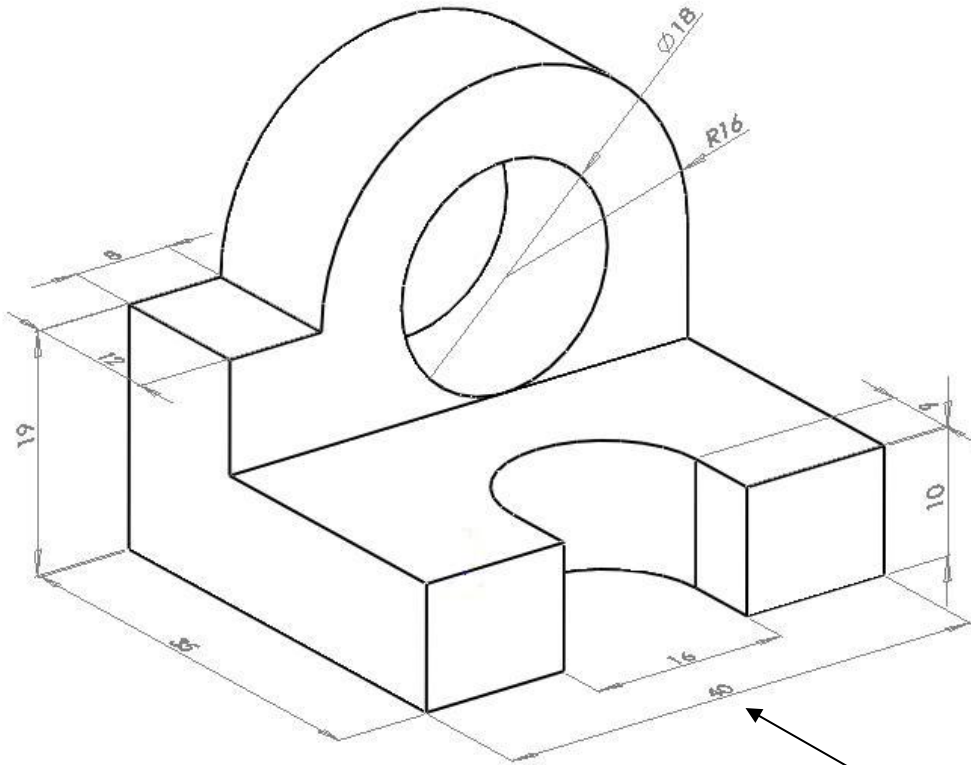
Unidad 6: Expresión gráfica: sistemas de representación.

Curso: 3º ESO B. 11 DE FEBRERO DE 2010

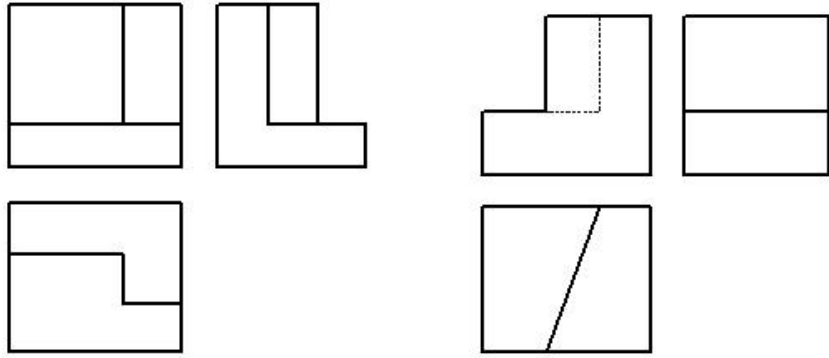
APELLIDOS: NOMBRE: Nº:

1º) Perspectiva caballera e isométrica.

2º) Realiza alzado, planta y perfil izquierdo, con su correcta acotación, de las siguientes piezas:



3º) A partir de sus vistas, realiza en el tipo de perspectiva indicada las piezas siguientes:

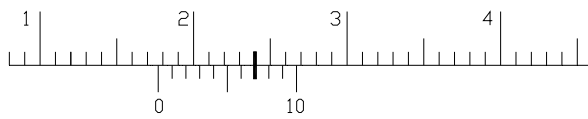


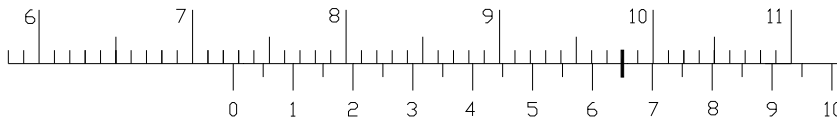
PERSPECTIVA CABALLERA

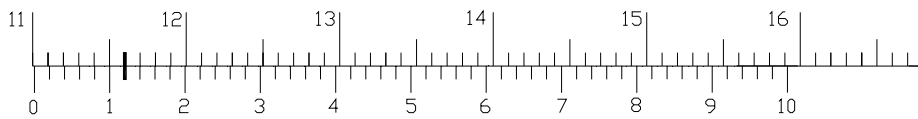
PERSPECTIVA ISOMÉTRICA

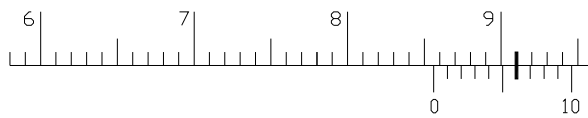
4º) Indica las medidas y apreciación de los siguientes calibres:

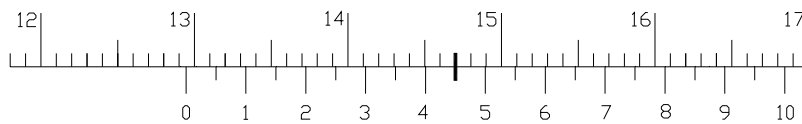
MEDIDA

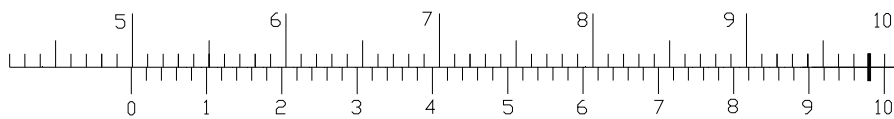












5º) Indica las medidas y apreciación de los siguientes micrómetros:

