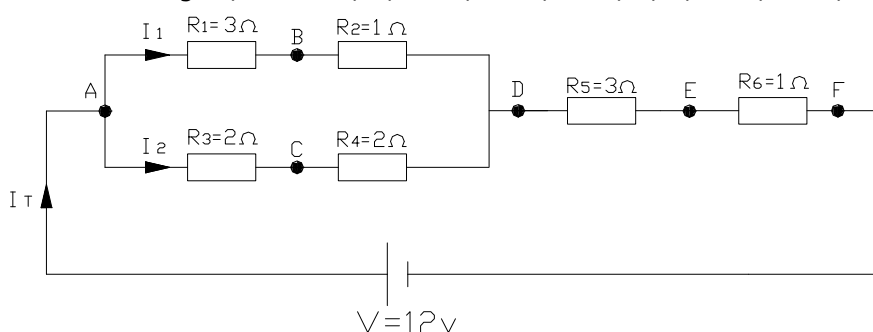


TECNOLOGÍA
SEGUNDO CONTROL. TERCERA EVALUACIÓN.
Unidad 8: Electricidad y energía.
Curso: 3º ESO B. 7 JUNIO DE 2010.

APELLIDOS:..... NOMBRE: Nº:.....

NOTA: De las tres primeras preguntas elige dos.

- 1º) Tipos de corriente. Corriente continua. Corriente alterna.
- 2º) Componentes electrónicos: resistencia fija o resistor, resistencia variable o potenciómetro, resistencias que dependen de un parámetro físico, condensador, diodo, transistor.
- 3º) Centrales hidráulicas o hidroeléctricas, centrales eólicas, centrales solares.
- 4º) Dado el circuito de la figura, hallar: R_T , I_T , V_A-V_D , V_D-V_E , V_E-V_F , I_1 , I_2 , V_A-V_B , V_B-V_D , V_A-V_C , V_C-V_D .



- 5º) ¿Qué tensión recibe una lámpara de 46 ohmios por la que pasa una intensidad de corriente de 5 amperios? ¿Qué potencia tiene? ¿Cuántas horas tendrá que estar encendida si ha consumido 46 kwh.?
- 6º) ¿Qué longitud debe tener un conductor de cobre ($\rho=0,018 \Omega \cdot \text{mm}^2/\text{m}$) que tiene una sección de 2 mm^2 para su resistencia sea de 0.45 ohmios?