

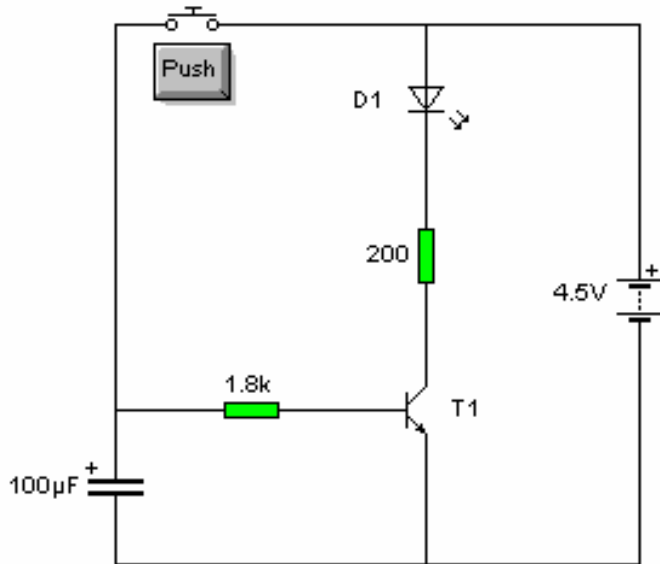
TECNOLOGÍA
PRIMER CONTROL. SEGUNDA EVALUACIÓN
ELECTRÓNICA ANALÓGICA
Curso: 4º ESO B. 28 DE ENERO DE 2010

APELLIDOS: NOMBRE: Nº:

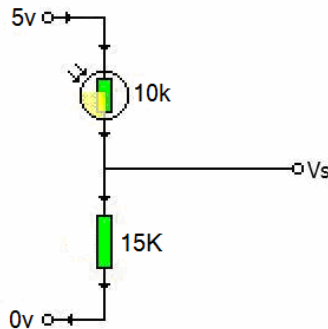
1º) Resistencias: fijas, variables y que dependen de un parámetro físico (LDR, NTC, PTC). Condensador y tipos de condensadores.

2º) Diodo y transistor.

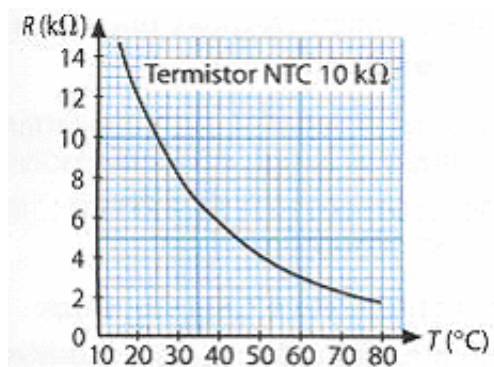
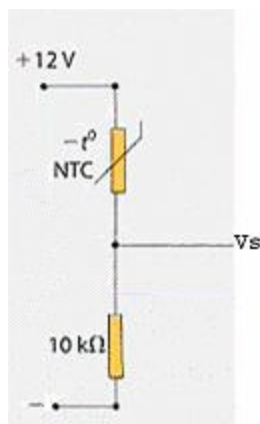
3º) Temporizador: Describe los componentes y el funcionamiento completo del circuito.



4º) En el divisor de tensión siguiente, ¿qué valor tendrá V_s ?



5º) En el divisor de tensión siguiente, ¿qué valor tendrá V_s , cuando la NTC se encuentre a 40 °C?



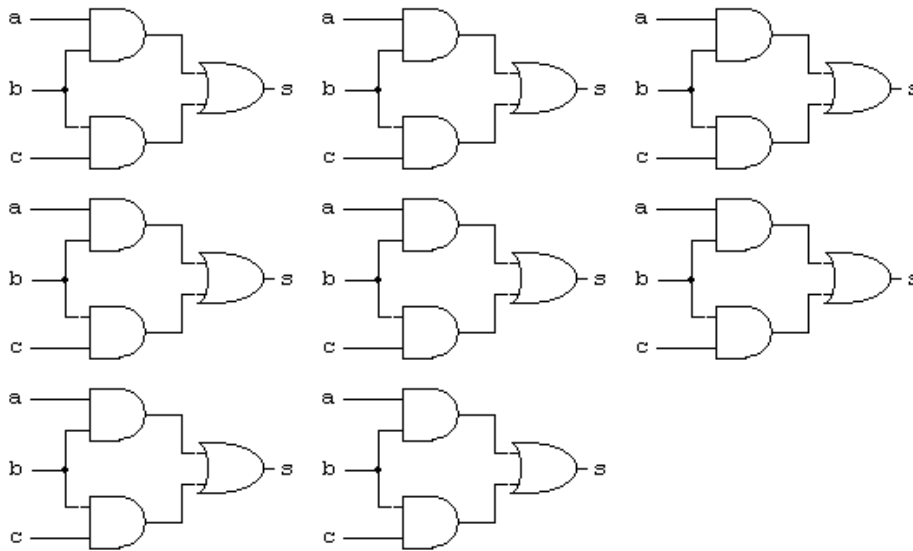
Relación entre la temperatura y la resistencia de un termistor NTC.

TECNOLOGÍA. TERCERA EVALUACIÓN.
 Tema 2 (2ª parte): ELECTRÓNICA DIGITAL. Curso: 4º ESO B.
 15 DE JUNIO DE 2010

APELLIDOS: NOMBRE: Nº:

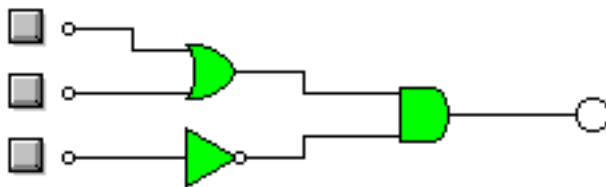
1º) Haz las tablas de verdad y el símbolo de las siguientes puertas lógicas: NOT, AND, NAND, OR, NOR, OR exclusiva.

2º) Resuelve el siguiente circuito de puertas lógicas.



a	b	c	s
0	0	0	
0	0	1	
0	1	0	
0	1	1	
1	0	0	
1	0	1	
1	1	0	
1	1	1	

3º) Resuelve el siguiente circuito de puertas lógicas.



a	b	c	s
0	0	0	
0	0	1	
0	1	0	
0	1	1	
1	0	0	
1	0	1	
1	1	0	
1	1	1	