

TECNOLOGÍA
SEGUNDO CONTROL. TERCERA EVALUACIÓN.
Unidad 8: Electricidad y energía.
Curso: 3º ESO A. 8 JUNIO DE 2011.

APELLIDOS:..... NOMBRE: Nº:.....

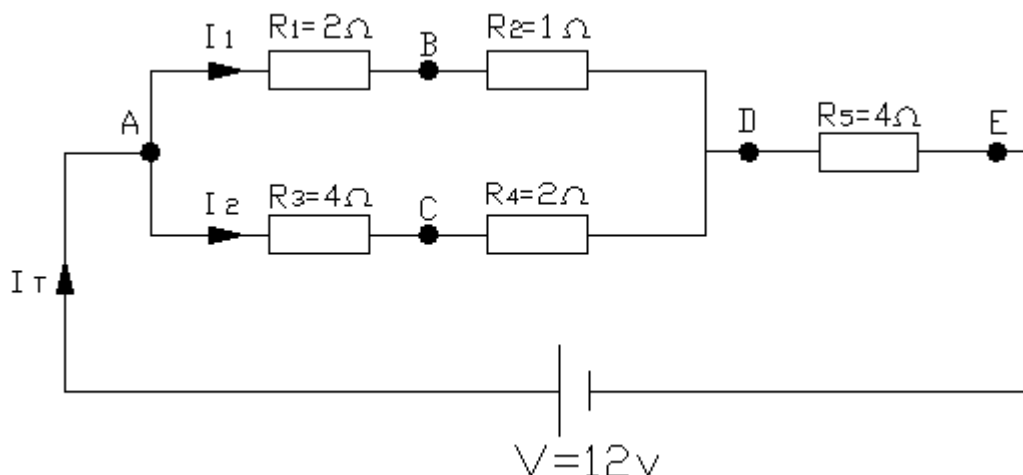
NOTA: De las tres primeras preguntas elige *dos*.

1º) Corriente continua. Corriente alterna.

2º) Efectos de la corriente eléctrica: Introducción. Electromagnetismo.

3º) Centrales hidráulicas o hidroeléctricas, centrales eólicas, centrales solares.

4º) Dado el circuito de la figura, hallar: R_T , I_T , V_A-V_D , V_D-V_E , I_1 , I_2 , V_A-V_B , V_B-V_D , V_A-V_C , V_C-V_D .



5º) ¿Qué intensidad de corriente circula por un receptor de 120Ω de resistencia, que está conectado a una fuente de alimentación de 240 v ? ¿Qué potencia tiene? ¿Qué energía en julios y $\text{Kw}\cdot\text{h}$ habrá consumido si ha estado funcionando dos horas al día durante una semana?.

6º) ¿Qué diámetro debe tener un conductor de cobre ($\rho=0,018 \Omega\cdot\text{mm}^2/\text{m}$) que tiene una longitud de 1000 m y presenta una resistencia eléctrica de 9Ω ?

Nota: Cada pregunta tendrá un valor de 2 puntos.