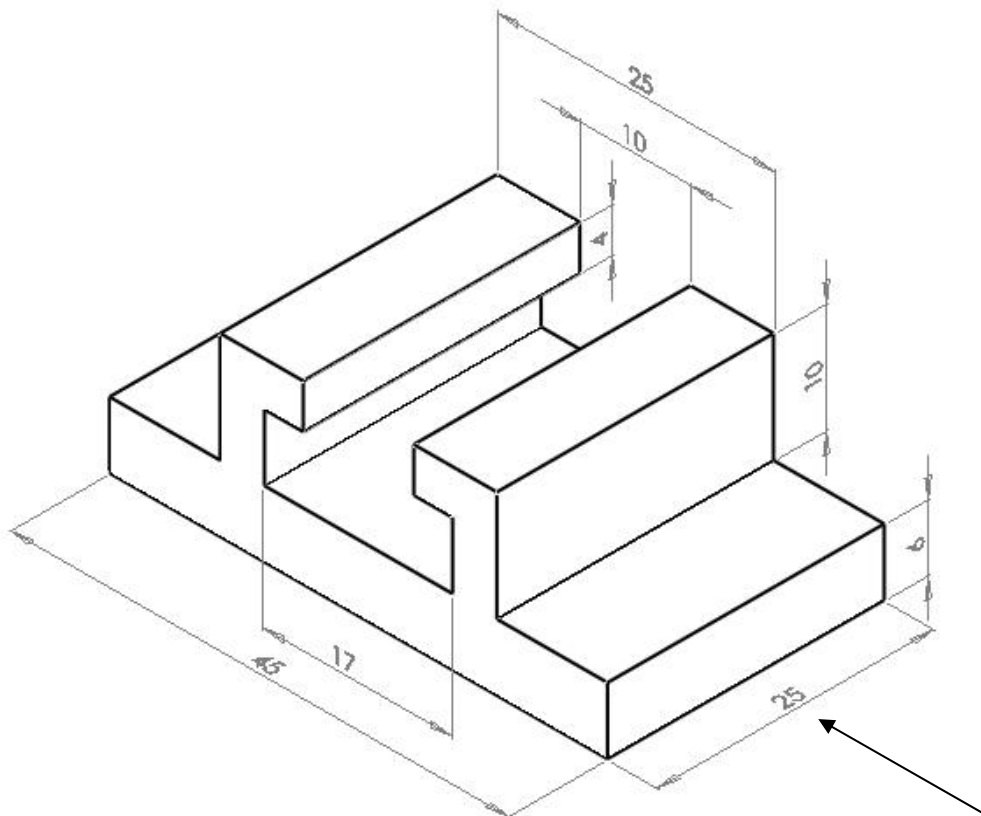
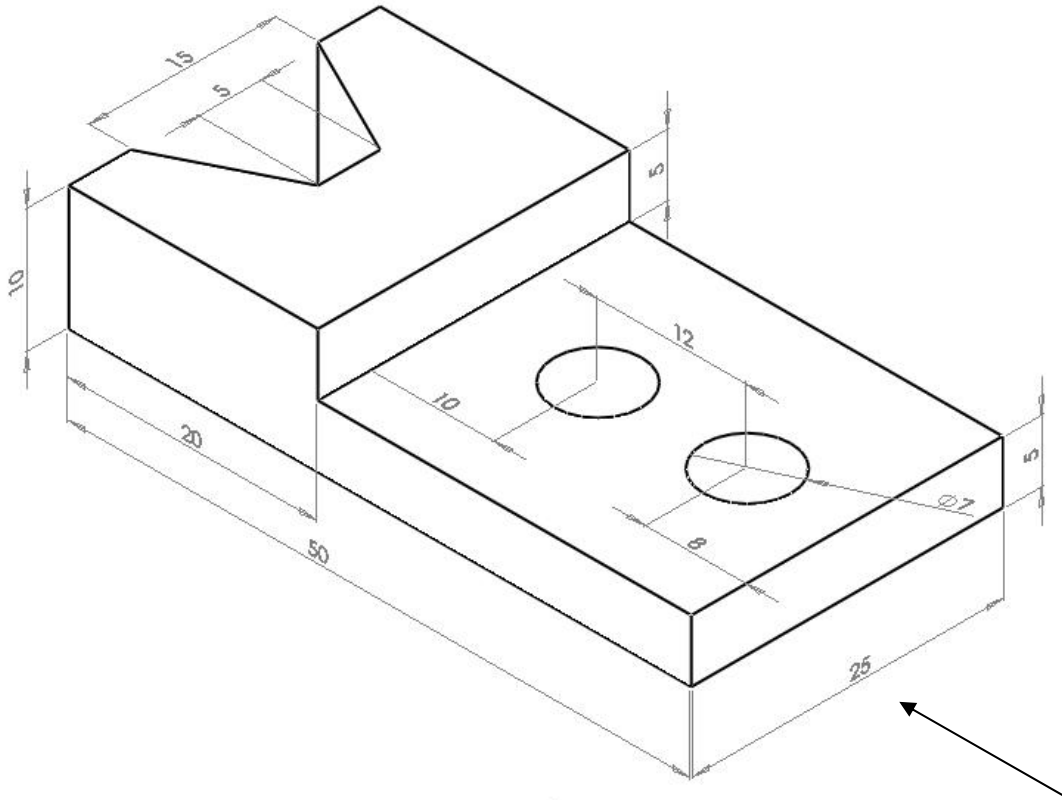


TECNOLOGÍA. PRIMER CONTROL. SEGUNDA EVALUACIÓN
Unidad 6: Expresión gráfica: sistemas de representación.
Curso: 3º ESO D. 21 DE FEBRERO DE 2011

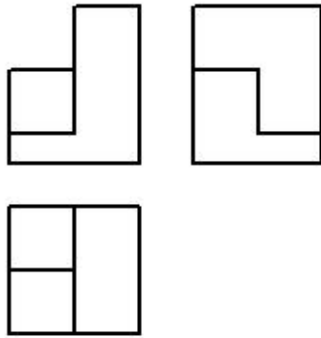
APELLIDOS: NOMBRE: Nº:

1º) Perspectiva caballera e isométrica.

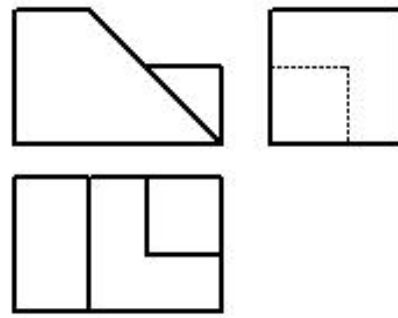
2º) Realiza alzado, planta y perfil izquierdo, con su correcta acotación, de las siguientes piezas:



3º) A partir de sus vistas, realiza en el tipo de perspectiva indicada las piezas siguientes:



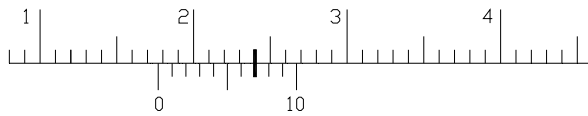
PERSPECTIVA CABALLERA

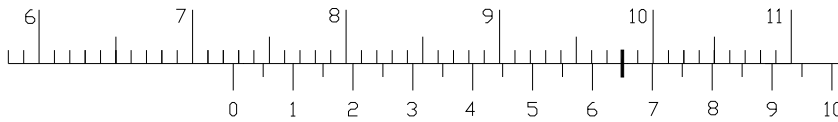


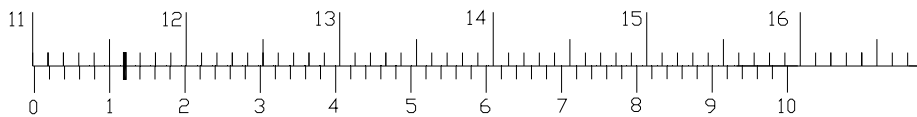
PERSPECTIVA ISOMÉTRICA

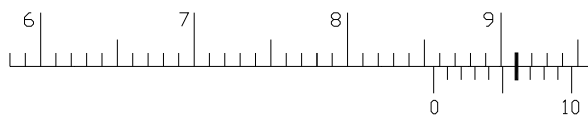
4º) Indica las medidas y apreciación de los siguientes calibres:

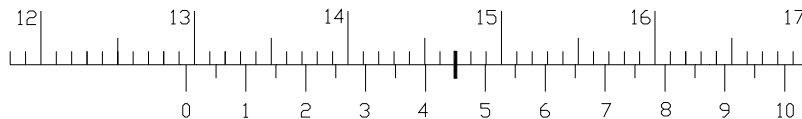
MEDIDA

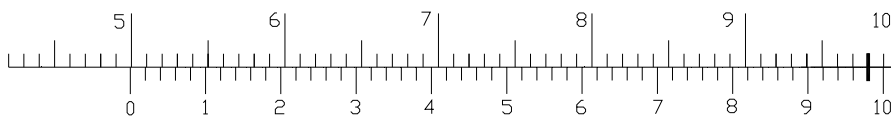












5º) Indica las medidas y apreciación de los siguientes micrómetros:

