

TECNOLOGÍA
SEGUNDO CONTROL. TERCERA EVALUACIÓN.
Unidad 8: Electricidad y energía.
Curso: 3º ESO D. 9 JUNIO DE 2011.

APELLIDOS:..... NOMBRE: N°:.....

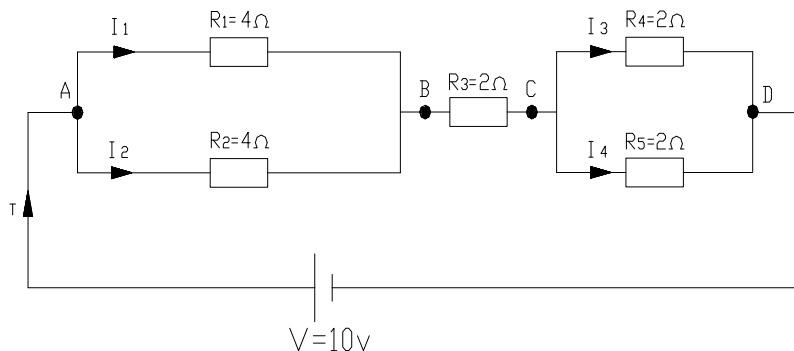
NOTA: De las tres primeras preguntas elige *dos*.

1º) Efectos de la corriente eléctrica: Calor, luz (tubo fluorescente, bombilla).

2º) Componentes electrónicos: resistencia fija o resistor, resistencia variable o potenciómetro, resistencias que dependen de un parámetro físico, condensador, diodo, transistor.

3º) Centrales hidráulicas o hidroeléctricas, centrales eólicas, centrales solares.

4º) Dado el circuito de la figura, hallar: R_T , I_T , V_A-V_B , V_B-V_C , V_C-V_D , I_1 , I_2 , I_3 , I_4 .



5º) ¿Qué intensidad de corriente circula por un receptor de 6 ohmios que está conectado a una fuente de alimentación de 12 v? ¿Qué potencia consume? ¿Qué energía consumirá en julios y Kwh, si está funcionando durante 7 días ininterrumpidamente?

6º) Un conductor de cobre ($\rho=0,018 \Omega \cdot \text{mm}^2/\text{m}$) con un diámetro de 1 mm, ¿qué longitud deberá tener para que presente una resistencia eléctrica de 8Ω ?

Nota: Cada pregunta tendrá un valor de 2 puntos.