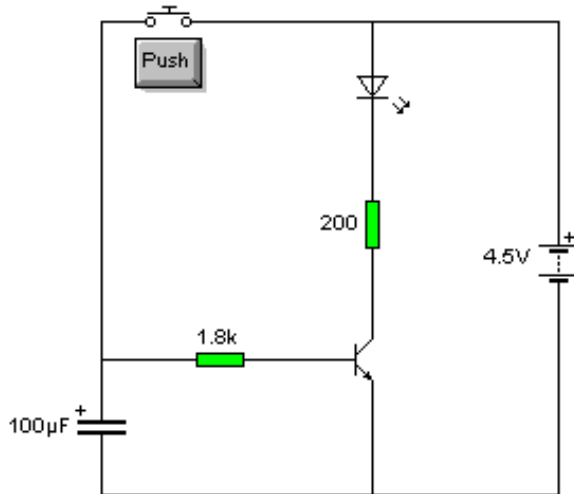


TECNOLOGÍA. PRIMER CONTROL. SEGUNDA EVALUACIÓN.
 Unidad 3: ELECTRICIDAD Y ELECTRÓNICA (Analógica y digital).
 Curso: 4º ESO D.
 8 DE FEBRERO DE 2011.

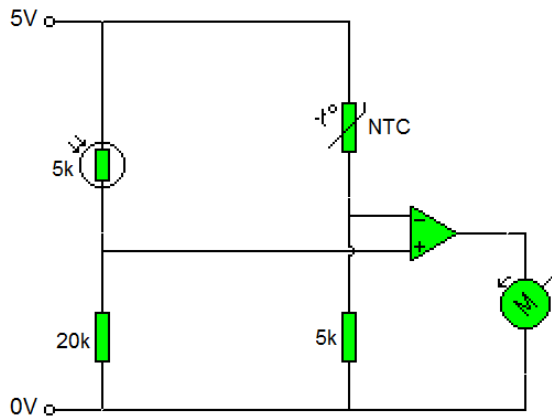
APELLIDOS: NOMBRE: N°:

1º) Condensador. Diodo. Transistor.

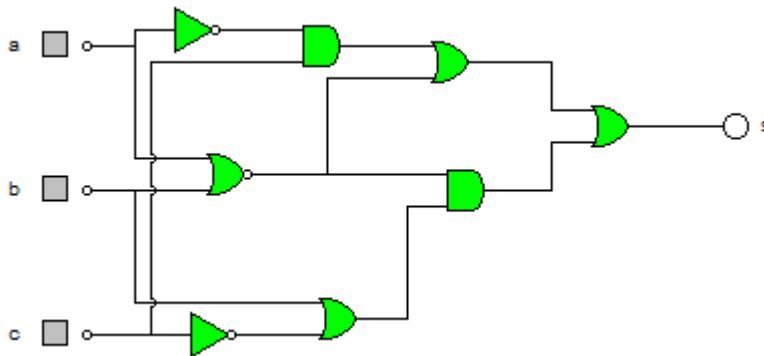
2º) Temporizador.



3º) En el circuito de la figura, ¿Qué valor tendrá que tener la resistencia NTC para que el motor se ponga en movimiento?



4º) Dado el circuito de la figura, resolver la tabla de verdad. Obtener la función de salida simplificada y su circuito equivalente.



a	b	c	s
0	0	0	
0	0	1	
0	1	0	
0	1	1	
1	0	0	
1	0	1	
1	1	0	
1	1	1	