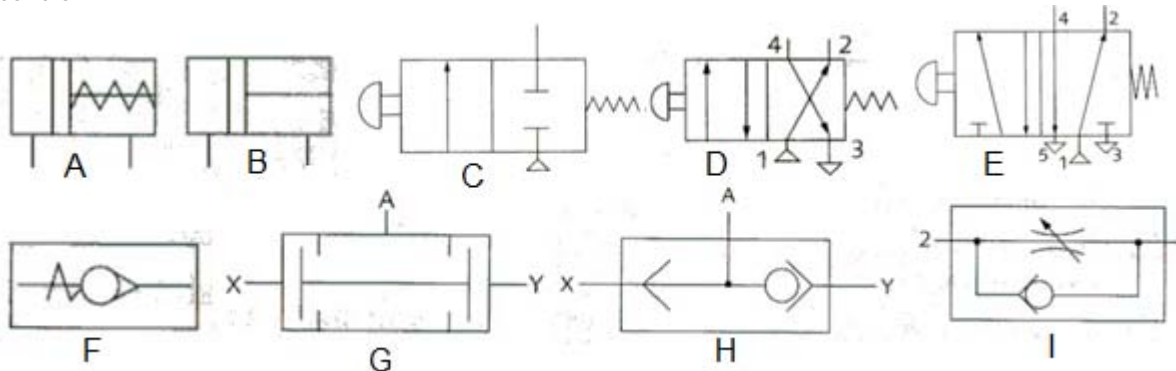


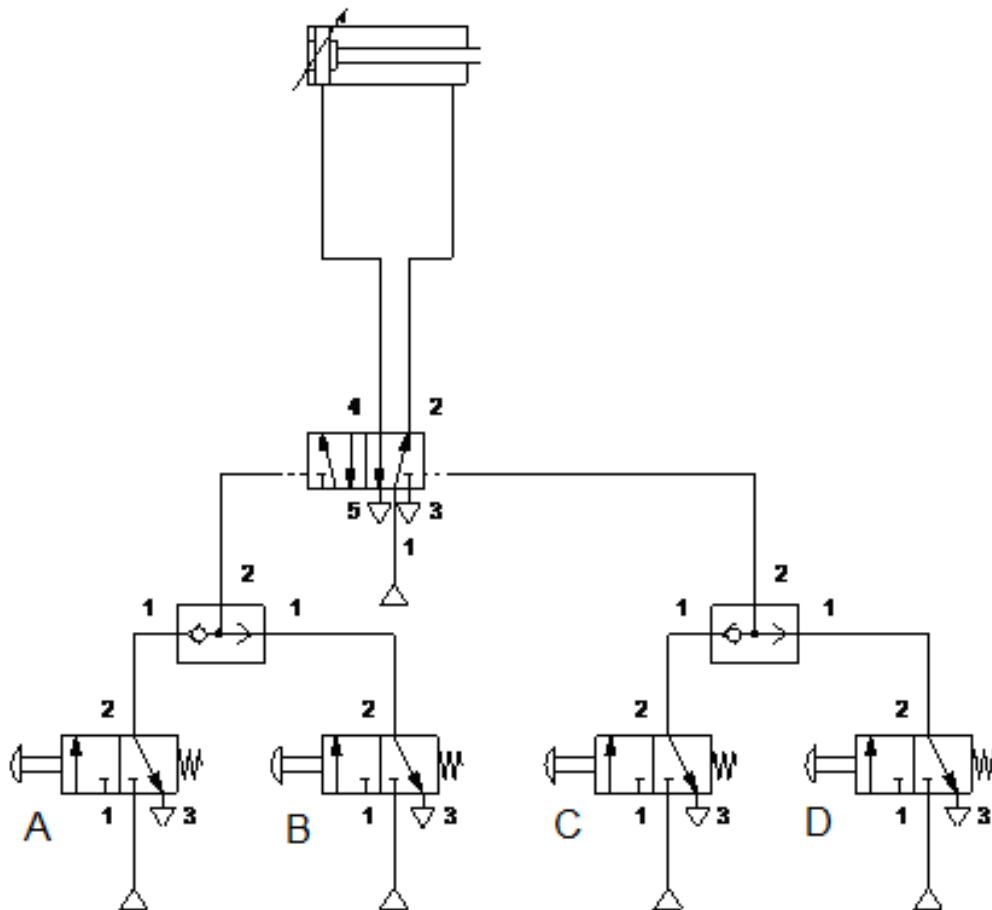
TECNOLOGÍA. PRIMER CONTROL. TERCERA EVALUACIÓN.
 Unidad 6: NEUMÁTICA E HIDRÁULICA.
 Curso: 4º ESO D.
 12 DE MAYO DE 2011.

APELLIDOS: NOMBRE: Nº:

1º) Circuito neumático: El compresor. Las tuberías. Los actuadores. Los elementos de mando y control.



2º) Explica la constitución y el funcionamiento del siguiente circuito neumático.



- 1º Paso. Nombrar cada elemento.
- 2º Paso. Cómo funciona en $t=0$.
- 3º Paso. Funcionamiento al accionar las válvulas.

3º) Hemos diseñado un sistema de perforado de tablero contrachapado. Necesitamos que la fuerza F_p que acciona el punzón para el perforado sea, al menos, de **18000 N**. ¿Qué fuerza F mínima de accionamiento será necesaria para el perforado del tablero?

