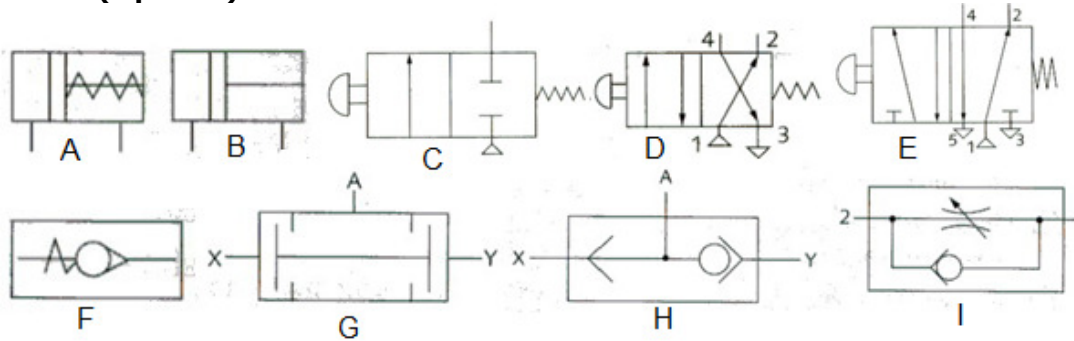


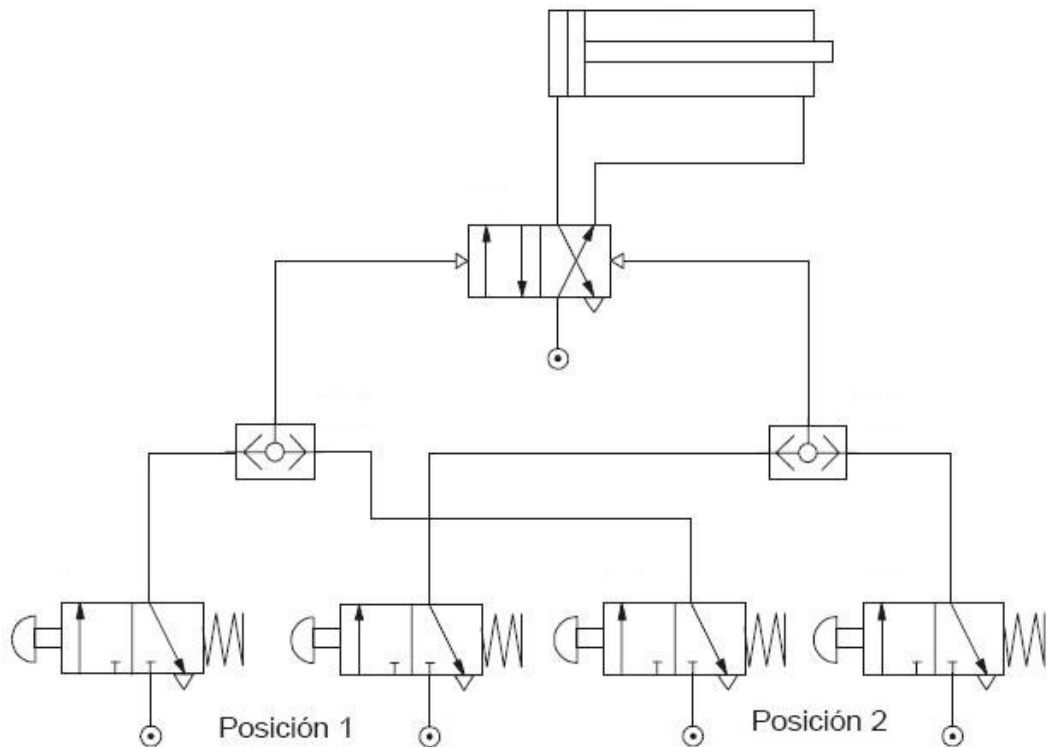
TECNOLOGÍA
 SEGUNDO CONTROL. TERCERA EVALUACIÓN
 Unidad 6: NEUMÁTICA E HIDRÁULICA
 Curso: 4º ESO B-D
 29 DE MAYO DE 2012

APELLIDOS: NOMBRE: N°:

1º) Circuito neumático: El compresor. Las tuberías. Los actuadores. Los elementos de mando y control. **(4 puntos).**



2º) Circuito de mando pilotado de un cilindro de doble efecto utilizado desde dos puntos diferentes indistintamente. Explicación de sus componentes y funcionamiento del mismo. **(3 puntos).**



3º) Dada la prensa hidráulica esquematizada de la figura, calcular cuánto vale la fuerza F sobre la prensa, sabiendo que $d=10$ cm, $D=1$ m, $a=1,5$ m, $b=30$ cm y $F_0=100$ N. **(3 puntos).**

