

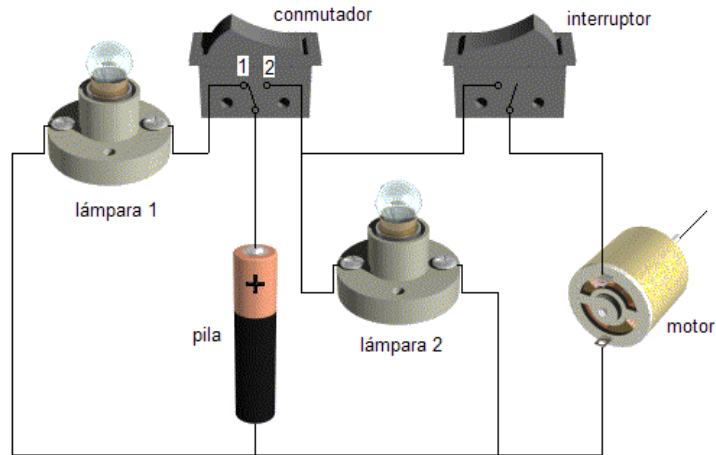
TECNOLOGÍA
SEGUNDO CONTROL. TERCERA EVALUACIÓN
Unidad 9: Electricidad
Curso: 2º ESO B
14 DE JUNIO DE 2013

APELLIDOS:..... NOMBRE: Nº:....

1º) Generadores. Receptores. Elementos de control y protección. (2 puntos).

2º) Transporte de la energía eléctrica. (1,5 puntos).

3º) Representa con símbolos este circuito, poniendo en él un amperímetro a la salida de la pila y un voltímetro en el motor: (1,5 puntos).

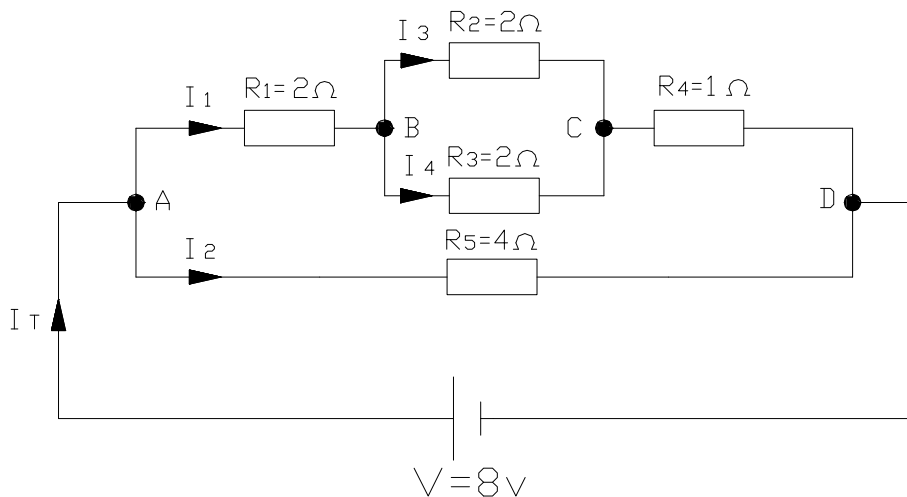


- ¿Qué sucede si el conmutador está en la posición 1?
- ¿Qué sucede si el conmutador está en la posición 2?
- ¿Qué tiene que suceder en el conmutador y en el interruptor para que el motor funcione?

4º) ¿Qué resistencia tiene un conductor de cobre ($\rho=0,018 \Omega \cdot \text{mm}^2/\text{m}$), de 1000 metros de longitud y 2 mm^2 de sección? ¿Qué intensidad de corriente circulará por dicho conductor si lo conectamos a una fuente de alimentación de 18 voltios? ¿Qué potencia absorberá?. (1,5 puntos).

5º) ¿Qué intensidad de corriente alimenta a un radiador que esta alimentado por una tensión de 240 voltios y tiene una resistencia eléctrica de 80 ohmios? ¿Qué potencia tiene? ¿Qué energía en julios y Kwh. consumirá durante un día y medio? (1,5 puntos).

6º) Dado el circuito de la figura, hallar: R_T , I_T , I_1 , I_2 , V_A-V_B , V_B-V_C , V_C-V_D , I_3 , I_4 .



(2 puntos).