

TECNOLOGÍA. PRIMER CONTROL. SEGUNDA EVALUACION

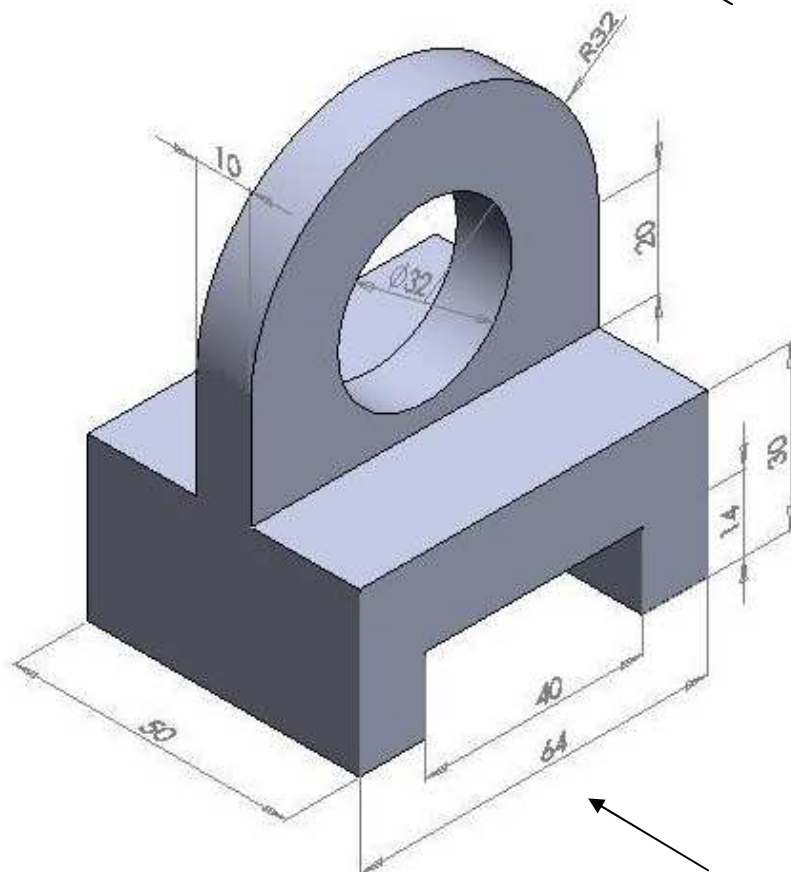
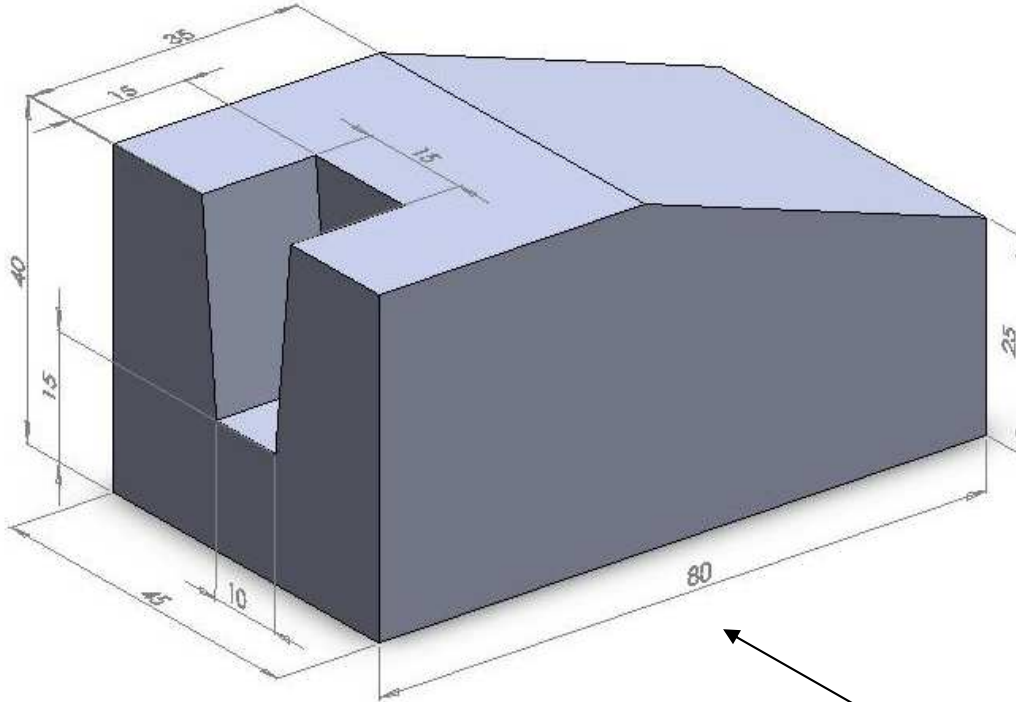
Unidad 6: Expresión gráfica: sistemas de representación.

Curso: 3º ESO C. 6 DE MARZO DE 2013

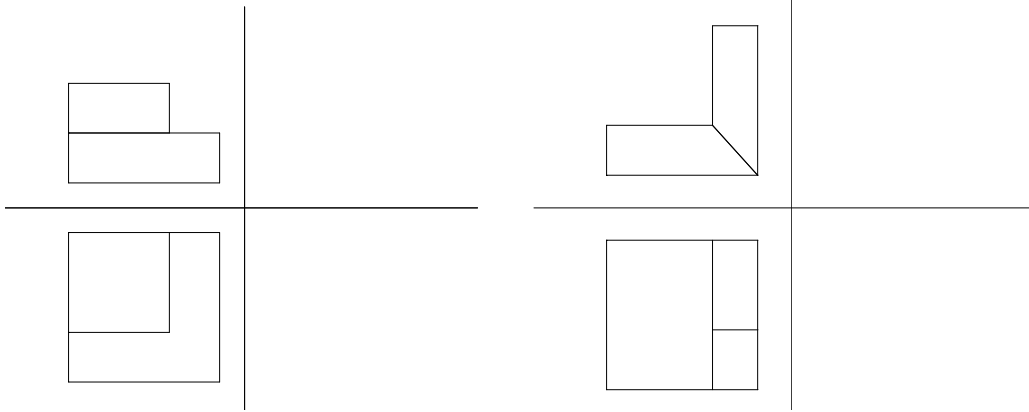
APELLIDOS: NOMBRE: Nº:

1º) Perspectiva caballera e isométrica. (1,5 puntos)

2º) Realiza alzado, planta y perfil izquierdo, con su correcta acotación, de las siguientes piezas: (2 puntos cada una de las dos piezas).



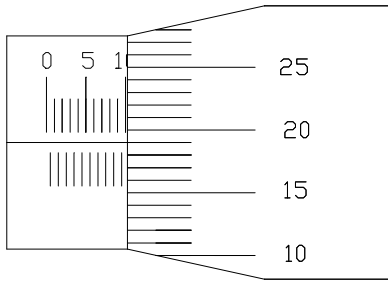
3º) Realizar el perfil y las perspectivas de las piezas con las vistas incompletas siguientes:
(1,25 puntos cada una de las dos piezas)

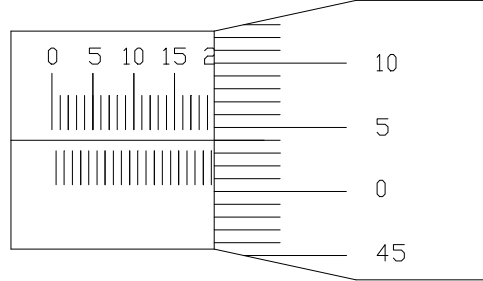


PERSPECTIVA CABALLERA

PERSPECTIVA ISOMÉTRICA

4º) Escribe las medidas y apreciación de los micrómetros siguientes: (1 punto)





5º) Indica las medidas y apreciación de los siguientes calibres: (1 punto)

MEDIDA

