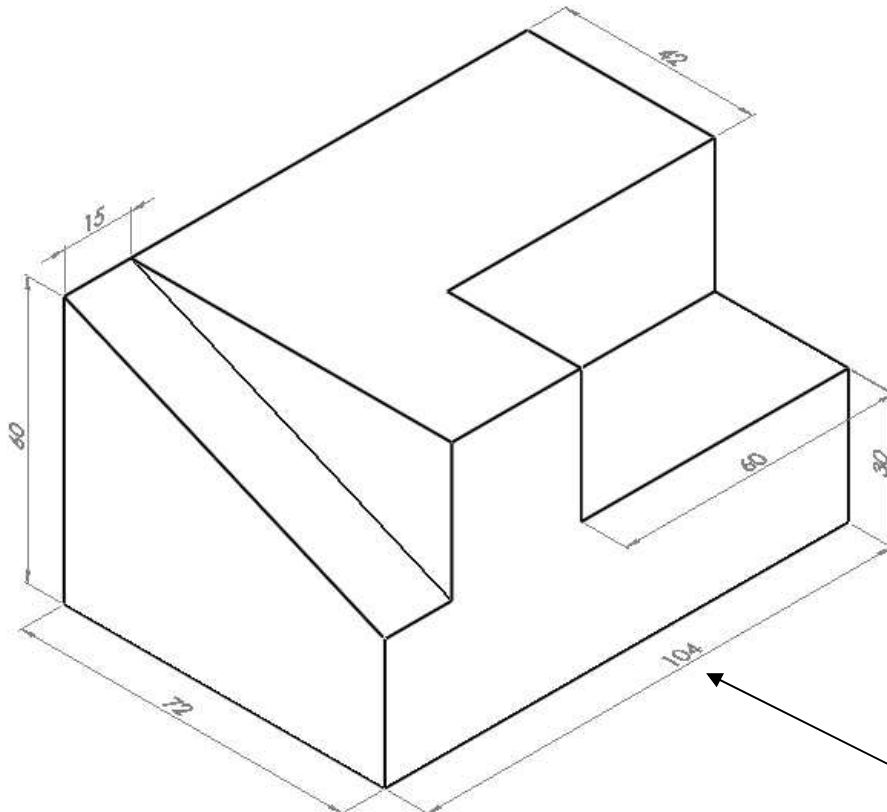
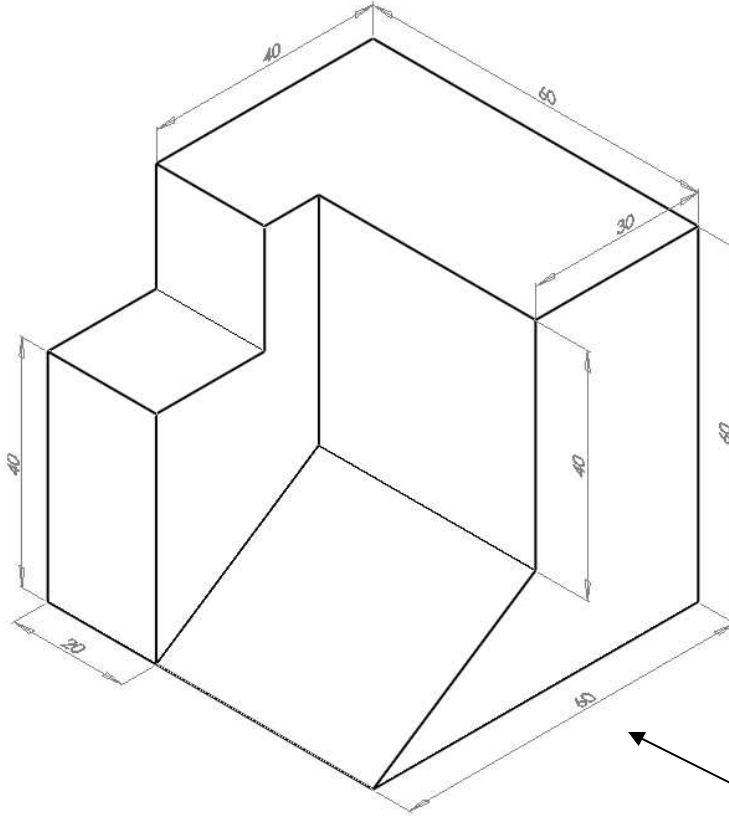


TECNOLOGÍA. PRIMER CONTROL. SEGUNDA EVALUACIÓN
Unidad 6: Expresión gráfica: sistemas de representación. (Parte práctica).
Curso: 3º ESO A. 20 DE FEBRERO DE 2014

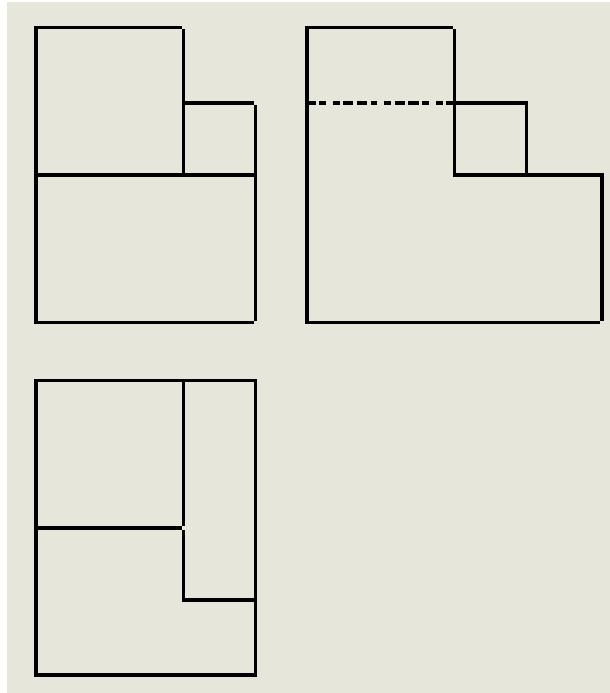
APELLIDOS: NOMBRE: Nº:

1º) Realiza alzado, planta y perfil izquierdo, con su correcta acotación, de las siguientes piezas:
(2 puntos cada pieza)

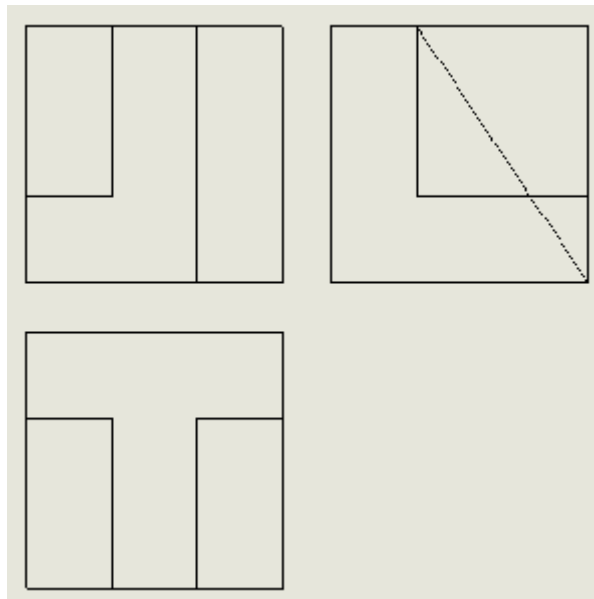


2º) A partir de sus vistas, realiza en el tipo de perspectiva indicada las piezas siguientes:
(1 punto cada pieza)

PERSPECTIVA CABALLERA



PERSPECTIVA ISOMÉTRICA



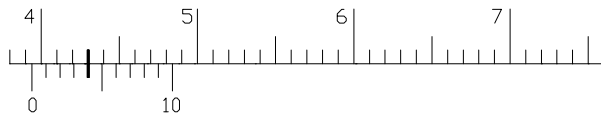
TECNOLOGÍA. PRIMER CONTROL. SEGUNDA EVALUACION
Unidad 6: Expresión gráfica: sistemas de representación. (Parte teórica).
Curso: 3º ESO A. 25 DE FEBRERO DE 2014

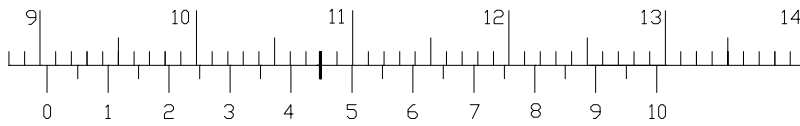
APELLIDOS: **NOMBRE:** **Nº:**

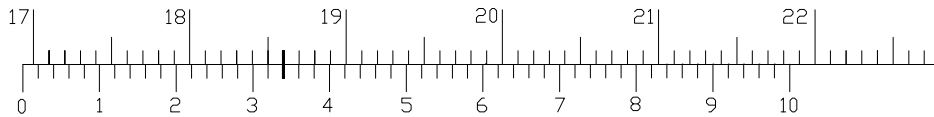
1º) Perspectiva caballera e isométrica. Tipos de líneas normalizadas.

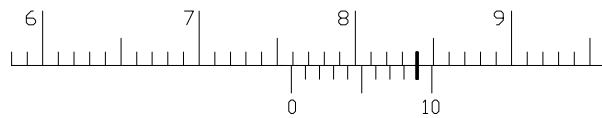
2º) Indica las medidas y apreciación de los siguientes calibres:

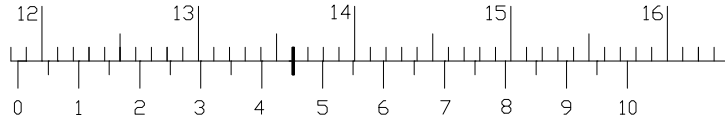
MEDIDA

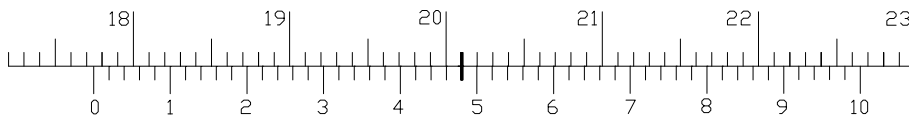












3º) Indica las medidas y apreciación de los siguientes micrómetros:

