

TECNOLOGÍA
 SEGUNDO CONTROL. TERCERA EVALUACIÓN.
 Unidad 8: Electricidad y electrónica.
 Curso: 3º ESO A. 5 JUNIO DE 2014.

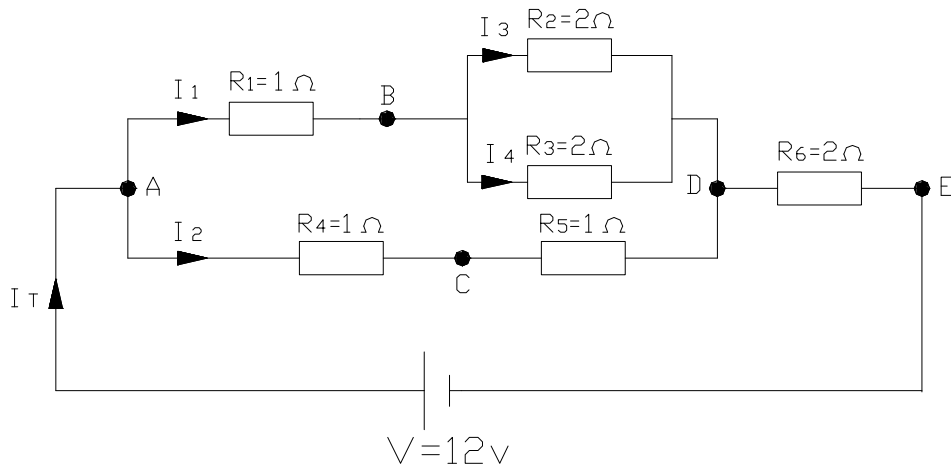
APELLIDOS: NOMBRE: Nº:

1º) Efectos de la corriente eléctrica: Calor, luz. **(2,5 puntos).**

2º) Electromagnetismo: Introducción, generadores electromagnéticos, motor eléctrico y relé.
(2,5 puntos).

3º) ¿Qué intensidad de corriente alimenta a un refrigerador que esta alimentado por una tensión de 220 voltios y tiene una resistencia eléctrica de 55 ohmios? ¿Qué potencia tiene? ¿Qué energía en julios y Kwh. consumirá durante 4 días, si funciona ininterrumpidamente?
(2 puntos).

4º) Dado el circuito de la figura, hallar: R_T , I_T , V_A-V_D , V_D-V_E , I_1 , I_2 , V_A-V_B , V_B-V_D , V_A-V_C , V_C-V_D , I_3 , I_4 .



(3 puntos).