

TECNOLOGÍA  
SEGUNDO CONTROL. TERCERA EVALUACIÓN.  
Unidad 8: Electricidad y electrónica.  
Curso: 3º ESO A. 12 JUNIO DE 2015.

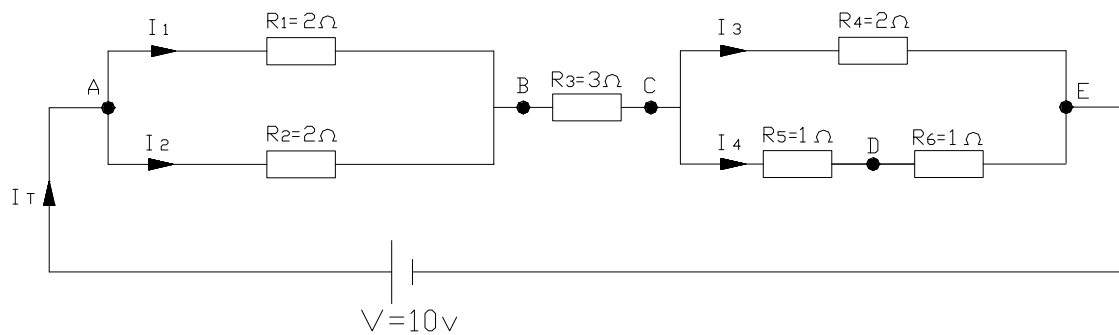
APELLIDOS: ..... NOMBRE: ..... Nº: .....

1º) Tipos de corriente: Corriente continua, corriente alterna. Valor eficaz de la corriente alterna. Transformadores. **(3 puntos)**

2º) ¿Qué intensidad de corriente alimenta a un botellero que esta alimentado por una tensión de 230 voltios y tiene una resistencia eléctrica de 46 ohmios? ¿Qué potencia tiene? ¿Qué energía en julios y Kwh. consumirá durante 30 días, si funciona 6 horas al día?. **(2 puntos)**.

3º) ¿Qué resistividad tiene el metal de un hilo conductor, que tiene una resistencia de  $2 \Omega$ , 300 metros de longitud y 2 mm. de diámetro? ¿Qué intensidad de corriente circulará por dicho conductor si lo conectamos a una fuente de alimentación de 12 voltios? ¿Qué potencia absorberá?. **(2 puntos)**.

4º) Dado el circuito de la figura, hallar:  $R_T$ ,  $I_T$ ,  $V_A-V_B$ ,  $V_B-V_C$ ,  $V_C-V_E$ ,  $I_1$ ,  $I_2$ ,  $I_3$ ,  $I_4$ ,  $V_C-V_D$ ,  $V_D-V_E$ .



**(3 puntos)**