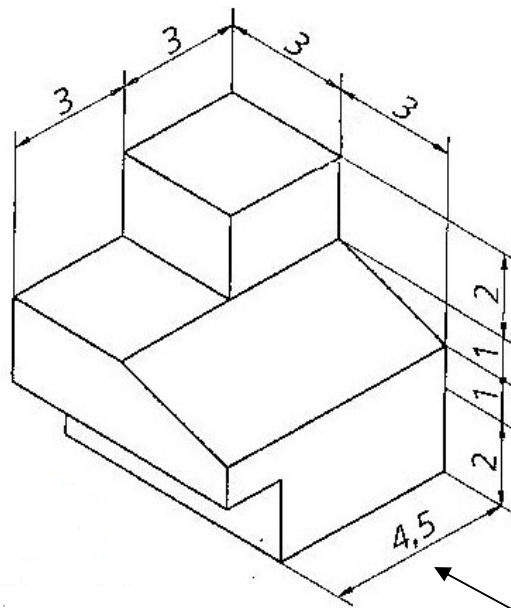
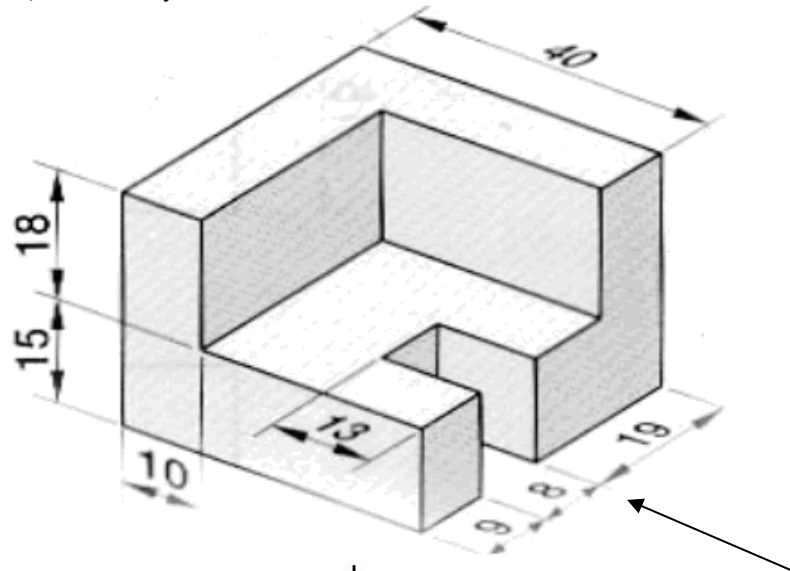


TECNOLOGÍA. PRIMER CONTROL. SEGUNDA EVALUACIÓN
 Unidad 6: Expresión gráfica: Sistemas de representación.
 Curso: 3º ESO B. 20 DE FEBRERO DE 2015

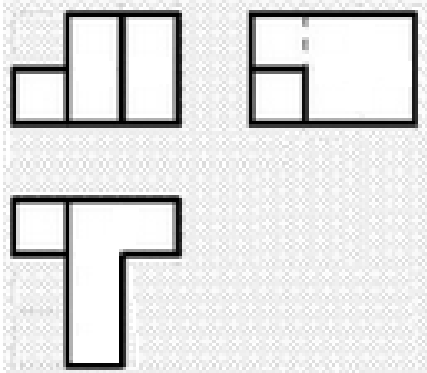
APELLIDOS: NOMBRE: Nº:

1º) Perspectiva caballera e isométrica. (2 puntos)

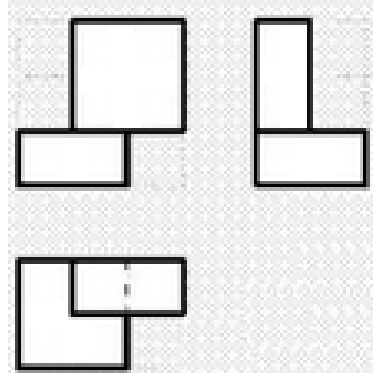
2º) Realiza alzado, planta y perfil izquierdo, con su correcta acotación, de las siguientes piezas: (2 puntos, cada una)



3º) A partir de sus vistas, realiza en el tipo de perspectiva indicada las piezas siguientes:



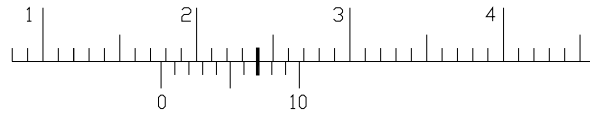
PERSPECTIVA CABALLERA
(1 punto)

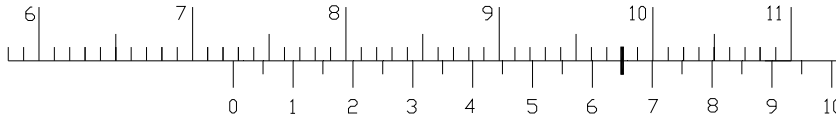


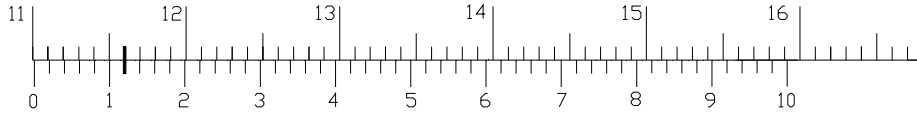
PERSPECTIVA ISOMÉTRICA
(1 punto)

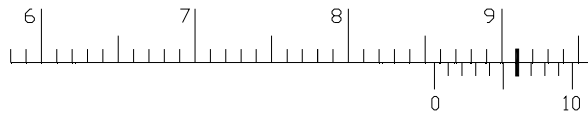
4º) Indica las medidas y apreciación de los siguientes calibres: (1 punto)

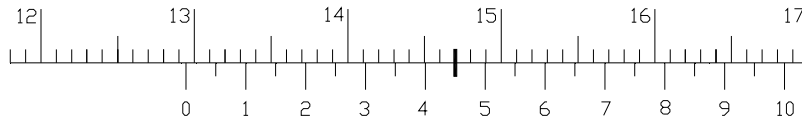
MEDIDA

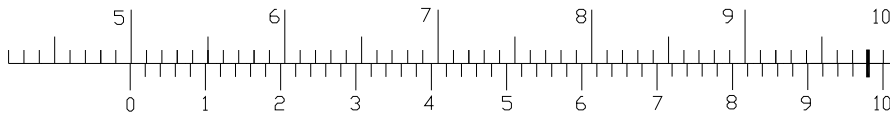












5º) Indica las medidas y apreciación de los siguientes micrómetros: (1 punto)

