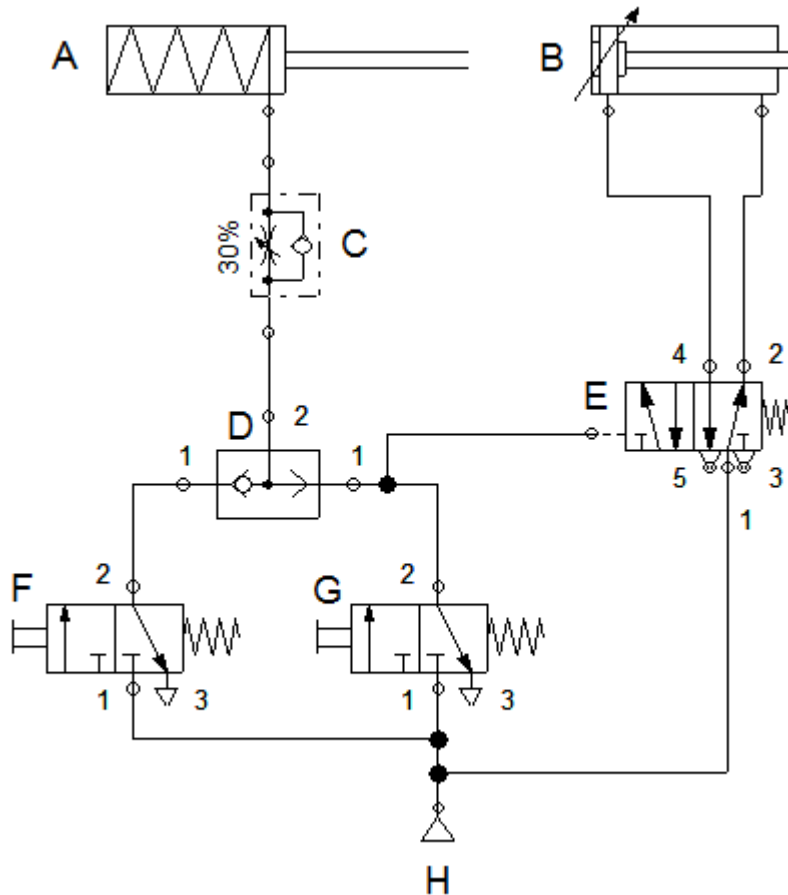


TECNOLOGÍA  
 SEGUNDO CONTROL. TERCERA EVALUACIÓN  
 Unidad 6: NEUMÁTICA E HIDRÁULICA  
 Curso: 4º ESO C-D  
 21 DE MAYO DE 2015

APELLIDOS: ..... NOMBRE: ..... N°: .....

**1º) Explicación de sus componentes y funcionamiento del mismo (cuando pulsamos F y cuando pulsamos G). (4 puntos)**



**2º) Calcula el caudal en l/s y en m<sup>3</sup>/h de un circuito hidráulico sabiendo que el volumen que atraviesa una sección del circuito es de 5 hectolitros en 45 minutos. (1,5 puntos)**

**3º) Supongamos que la persona tiene un peso de 750 N y el del camión de 72000 N. Calcula el diámetro del émbolo sobre el que está la persona, si el camión está sobre una plataforma de 5 metros de largo por 2,5 de ancho. (1,5 puntos)**

**4º) Calcula la presión en pascales ejercida sobre un pistón de 40 mm de diámetro si la fuerza obtenida es de 4000 N. (1,5 puntos)**

**5º) ¿Cuál será el diámetro en centímetros de un pistón en un circuito neumático, si la presión ejercida por la masa de aire comprimido es de 600000 pascales y la fuerza con que se desplaza el vástago es de 3000 N? (1,5 puntos)**