

TECNOLOGÍA
PRIMER CONTROL. TERCERA EVALUACIÓN.
Curso: 2º ESO B.
Unidad 7: Expresión y comunicación gráfica.
Unidad 8: Estructuras y mecanismos
25 de Mayo de 2016

APELLIDOS: NOMBRE: N°:

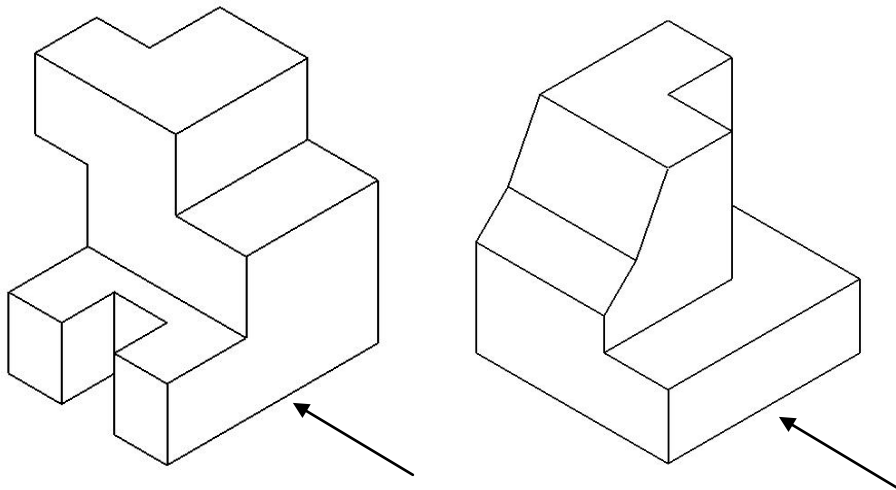
1º) Lápiz. Papel: Indica las dimensiones de los formatos desde el A-0 hasta el A-4. Indica los ángulos que tienen la escuadra y el cartabón. ¿Cuántos ángulos diferentes podemos formar con esas dos herramientas de trazado?.

2º) Boceto y croquis.

3º) Escalas. Tipos de escalas.

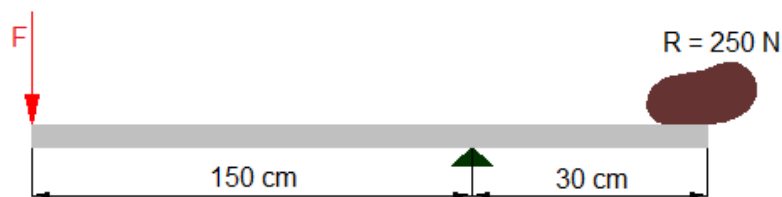
4º) ¿A qué escala hay que dibujar un frigorífico de 2 metros de altura, para que quepa en un formato A-4, a lo largo?. Realiza la comprobación.

5º) y 6º) Realiza alzado, planta y perfil izquierdo de las figuras siguientes:



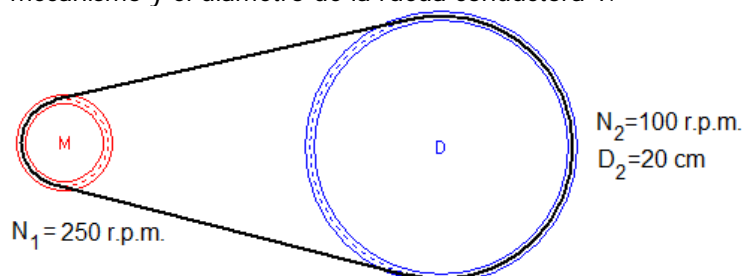
7º) ¿Qué tres condiciones, independientes entre sí, debe cumplir una estructura?. Explica cada una de ellas.

8º) En el sistema de palanca de la figura, halla qué fuerza es necesaria aplicar para que esté en equilibrio.



9ª) ¿Qué carga podremos elevar con un polipasto de tres poleas móviles haciendo una fuerza de 20 N?

10º) En el sistema de poleas con correa del dibujo, averigua la relación de transmisión del mecanismo y el diámetro de la rueda conductora 1.



Nota: Todas las preguntas tienen el mismo valor, o sea, 1 punto.