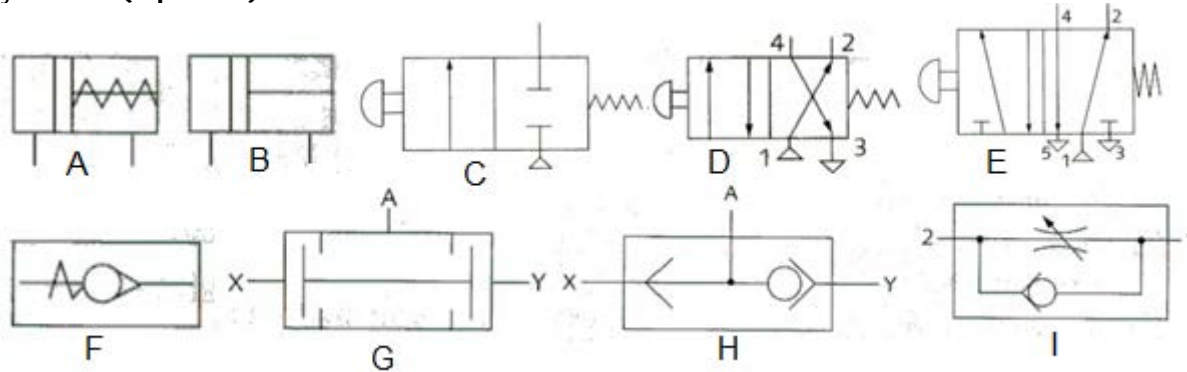
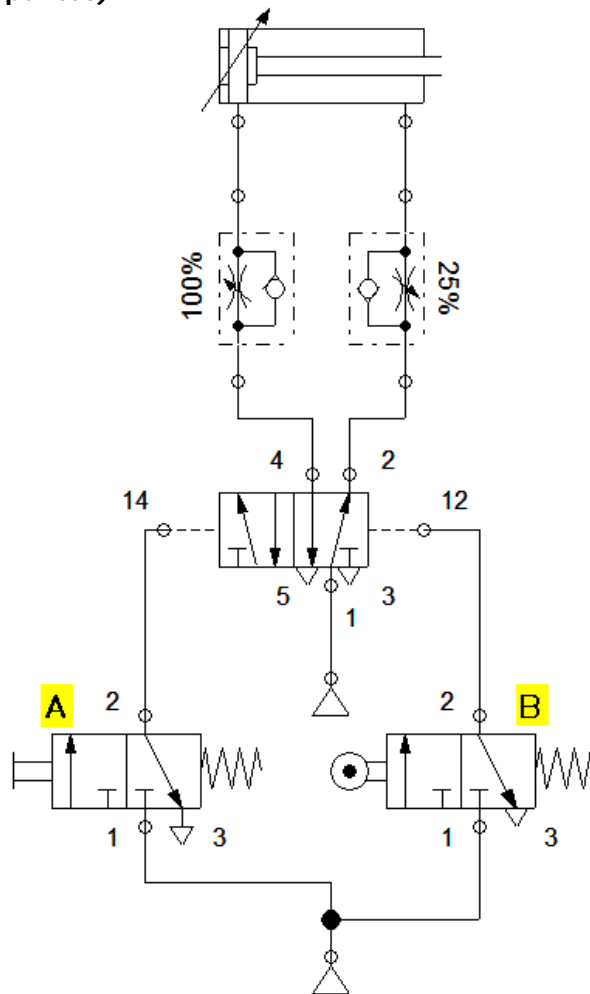


APELLIDOS: NOMBRE: Nº:

1º) Indica el nombre y explica el funcionamiento de los siguientes actuadores y elementos de mando y control. (3 puntos)



2º) Indica el nombre de los componentes del circuito neumático de la figura y explica el funcionamiento del mismo, cuando se acciona el pulsador de la válvula A, y cuando se acciona el rodillo de la válvula B. (3 puntos)



3º) Calcular la fuerza en N., que ejerce un cilindro de simple efecto de 10 cm de diámetro, si la presión de trabajo es de 5 Kgf/cm². (2 puntos)

4º) Determina el peso máximo que se podrá levantar con un gato hidráulico si la fuerza sobre el émbolo pequeño es de 80 N, y los diámetros de los émbolos son 1 cm y 22 cm respectivamente. (2 puntos)

