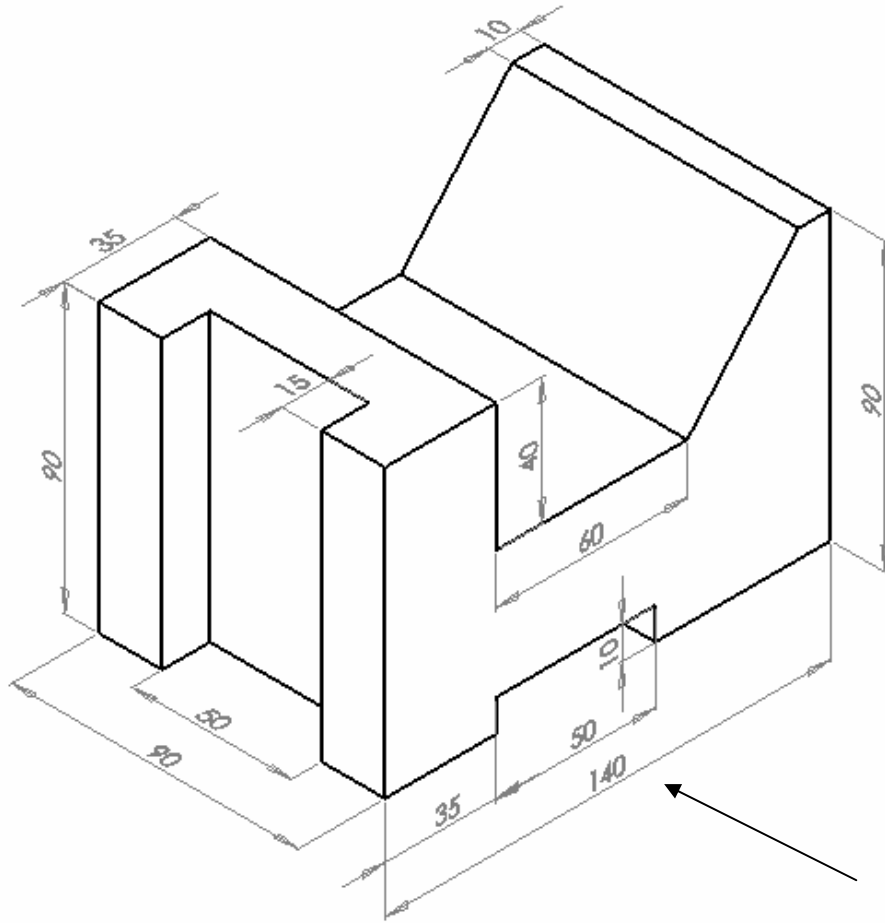
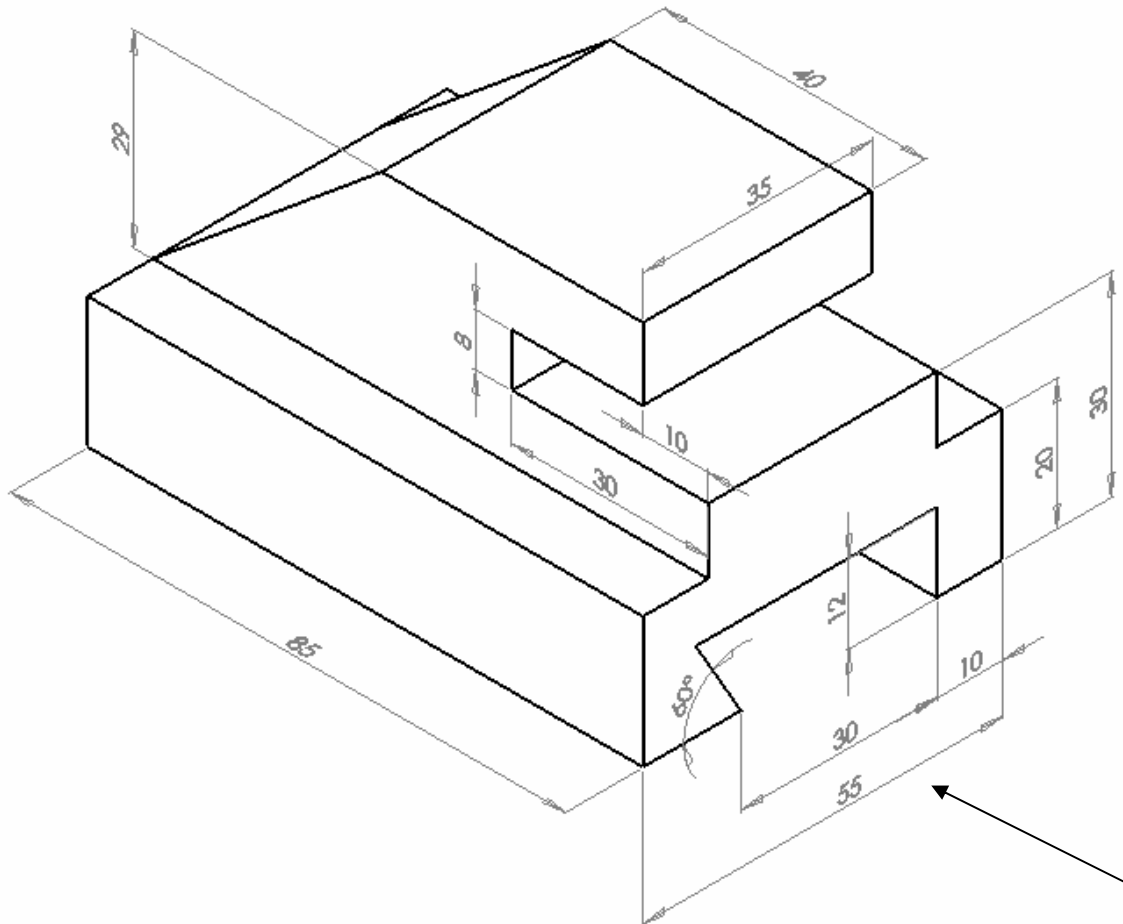


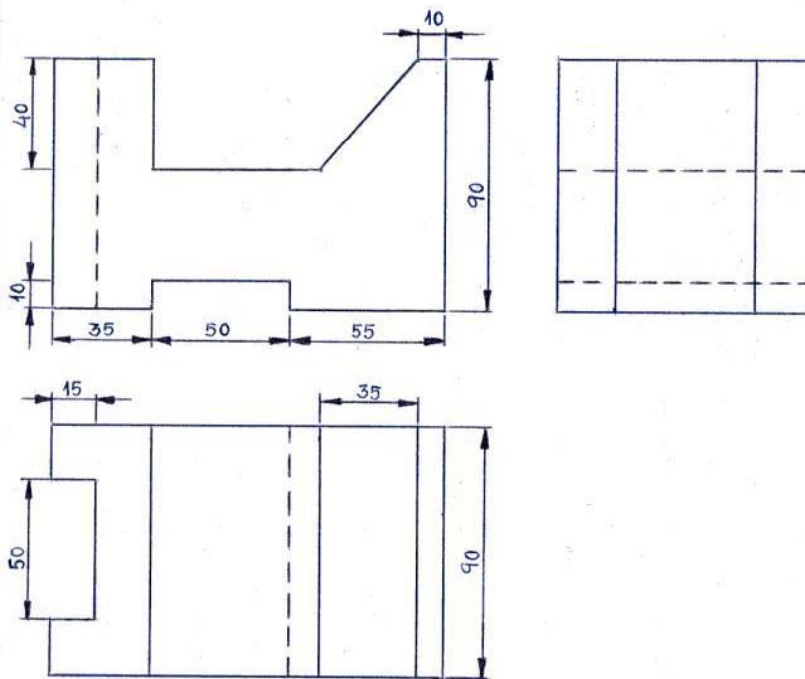
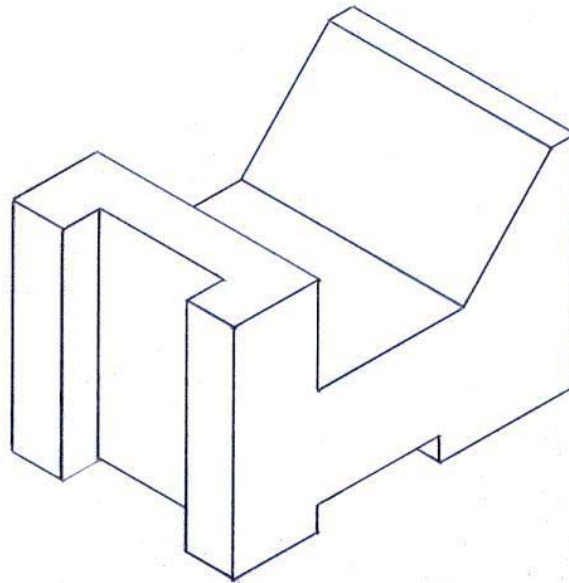
Realizar en una lámina (formato A-4), la siguiente pieza y sus vistas (alzado, planta y perfil izquierdo), en **perspectiva isométrica** a escala **1:2**.



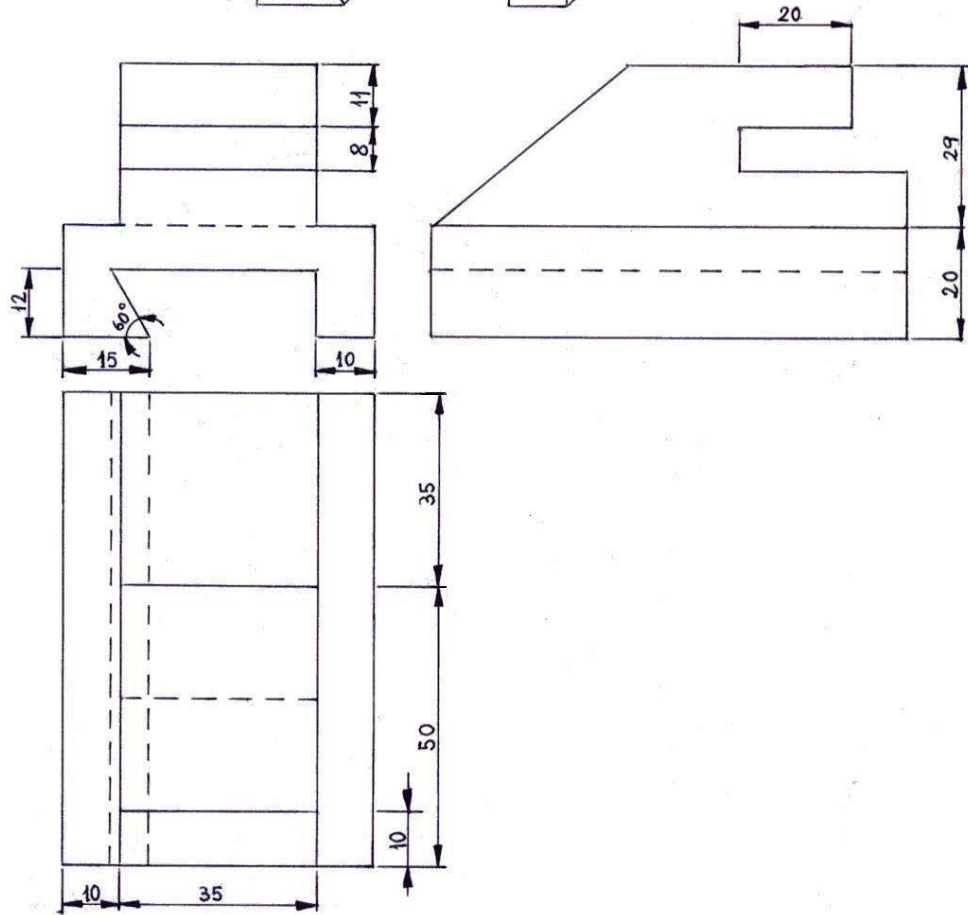
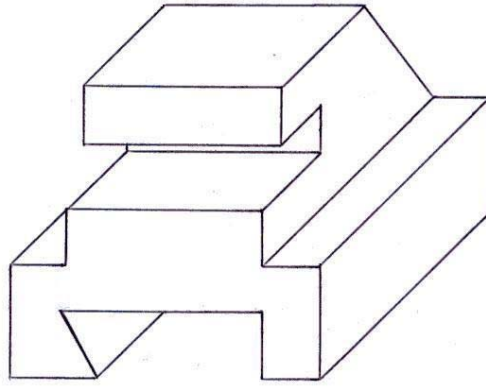
Realizar en una lámina (formato A-4), la siguiente pieza y sus vistas (alzado, planta y perfil izquierdo), en **perspectiva caballera** a escala **1:1**.



Soluciones (las dos imágenes siguientes, están escaneadas de los formatos resueltos correctamente y no se encuentran a la escala solicitada, sirven sólo como consulta).



$$= \frac{1}{2}$$



E: 1/1